



اعادة طرح عطاء البيع رقم (1150-21)

بيع خزانات وقود مستعملة بمحطات رحاب والريشه
والعقبه

أولاً: الفهرس

- 1- دعوة العطاء.
- 2- مؤهلات المزاد.
- 3- بيانات المزاد.
- 4- شراء نسخ العطاء.
- 5- التعليمات والشروط التي تحكم مرحلة معاينة المواد المعروضة للبيع.
- 6- التعليمات والشروط العامة والخاصة التي تنظم مراحل طرح العطاء والمعاينة للموقع وتقديم العروض.
- 7- التعليمات والشروط العامة والخاصة التي تحكم مراحل فتح العروض والتقييم والإحالة.
- 8- التعليمات والشروط العامة والخاصة التي تحكم مرحلة تنفيذ الإحالة للعطاء.
- 9- الأسعار.
- 10- المواد المراد بيعها.

ثانياً: الملاحق

1. ملحق رقم (1): نموذج كفالة الدخول في العطاء.
2. ملحق رقم (2): نموذج كفالة حسن تنفيذ العطاء.
3. ملحق رقم (3): نموذج استبيان السلامة والصحة والبيئة للمزاد على العطاء.
4. ملحق رقم (4): نموذج معاينة مواد.
5. ملحق رقم (5): خطة وإجراءات السلامة الملزمة للمقاول الذي يحال عليه العطاء.
6. ملحق رقم (6): نموذج وثيقة تعهد والتزام المزاد أو (و) المتعهد/المشتري.
7. ملحق رقم (7): جدول مراحل تنفيذ إحالة العطاء (الفك والقص والسحب والهدم والتنظيف).
8. ملحق رقم (8): أوصاف الخزانات موضوع البيع

ثالثاً: تعريفات

1. الشركة: شركة توليد الكهرباء المركزية
2. اللجنة: لجنة العطاءات المختصة (الثانية)
3. المزاد: الجهة التي تشتري وثائق العطاء وتقوم بتقديم عرض، سواء كانت شركة محلية أو أجنبية أو أية شخصية اعتبارية.
4. المتعهد/المشتري: هي الجهة التي احيل عليها عطاء المزادة ضمن الشروط والاحكام سواء كانت شركة محلية أو أجنبية أو أية شخصية اعتبارية.

ختم وتوقيع المزاد

ختم الشركة

1. دعوة العطاء

تدعو شركة توليد الكهرباء المركزية السادة المسجلين بوزارة الصناعة والتجارة والتي تنطبق عليهم شروط العطاء (مؤهلات المزاد) تقديم عرضهم لشراء

(خزانات وقود ديزل مستعملة عدد ثلاثة متواجده بمحطات الريشه الغازية ورحاب الغازية

/المفرق/محطة العقبه العقبه)

يمكن لأصحاب الاختصاص المسجلين بوزارة الصناعة والتجارة والذين لديهم رخص مهن سارية المفعول وراغبين بشراء المعدات اعلاه التقدم بشراء نسخة العطاء ومعاينة الخزانات في الموقع وتقديم عرض اسعار شاملاً لجميع الخزانات المعروضة، وبناءً على التعليمات والشروط العامة والفنية والجداول الموضحة بوثائق العطاء ومرفقاته ان وجدت وعلى النماذج المقررة لذلك. على المزادين تعبئة نماذج العطاء والجداول المرفقة وتقديم وثائق العطاء كاملة وموقعة ومختومة والعرض المالي والفني حسب الأصول باليد لأمين سر لجان العطاءات في موعد أقصاه الساعة الثالثة من بعد ظهر يوم الإثنين الموافق 2022/6/6 على العنوان التالي:

شركة توليد الكهرباء المركزية.

مجمع الاعمال بجانب المدينة الطبيه

عمارة رقم A01

هاتف رقم: (0096265340008) فاكس رقم: (0096265340800)

ص.ب (2564) عمان 11953 – الاردن

2. مؤهلات المزاد:

يجب ان تتوفر بالمزاد الشروط التالية بالإضافة الى أي شروط اخرى تم الاشارة لها في وثائق العطاء:

2.1 ان يكون المزاد مسجلاً في وزارة الصناعة والتجارة.

2.2 لدى المزاد رخص مهن سارية المفعول وصادرة في مدة لا تتجاوز الشهر.

2.3 لدى المزاد خبرة في مجال فك وازالة منشآت صناعية مشابهه وتقديم ما يثبت ذلك.

3. بيانات المزاد:

- 3.1 اسم الشركة وعنوانها المعتمد للمراسلات:.....
- 3.2 الاسم:.....
- 3.3 العنوان:.....
- 3.4 اسم الشخص المفوض بالمتابعة:.....
- 3.5 التوقيع والختم:.....

ختم وتوقيع المزاد

ختم الشركة

شركة توليد الكهرباء المركزية – ص.ب 2564 عمان 11953
الاردن، هاتف 5340008 فاكس 5340800
البريد الالكتروني cegco@cegco.com.jo
(12/2)

4. شراء نسخ العطاء:

- 4.1 ثمن نسخة وثائق العطاء (200) دينار أردني غير مستردة يضاف اليها 16% ضريبة مبيعات.
- 4.2 كفالة دخول العطاء 5% من قيمة العرض ويجب ان تكون الكفالة صادرة بنفس اسم المزاد المشترك بالعطاء ومن بنك محلي. ولا يقبل لهذه الغاية الشيكات.
- 4.3 آخر موعد لإيداع العروض في صندوق العطاءات الساعة الثالثة عصراً من يوم (الإثنين) الموافق 2022/6/6

5. التعليمات والشروط التي تحكم مرحلة معاينة المواد المعروضة للبيع:

- 5.1 سيتم معاينة المواد المراد بيعها من قبل المزاديين المشتركين بالعطاء بإشراف لجنة مؤلفة من ممثلي شركة توليد الكهرباء المركزية وبحضور المزاديين المشتركين لنسخة العطاء او من يمثلهم بتفويض خطي من المشتري للعطاء مختوم بختم الشركة.
- 5.2 تتم المعاينة وفق برنامج زمني يحدد من قبل الشركة وسيتم تبليغ المزاديين به خطياً، والتي سيتم على ضوءها تقديم عروض الشراء.
- 5.3 ستتم المعاينة في الموقع من قبل الاشخاص المفوضين فقط ووفقاً لشروط العطاء، ولن يسمح بدخول الموقع لغير المفوضين.
- 5.4 يجب تعبئة نموذج المعاينة المرفق في وثائق العطاء وتوقيعه من المزاد أو من يفوضه حسب الأصول بعد إنتهاء الزيارة مباشرة.
- 5.5 في حال تخلف المشترك في العطاء عن الحضور في الموعد المحدد للزيارة من قبل الشركة يتحمل كافة المسؤولية عن تخلفه ولا يحق له طلب زيارة الموقع مرة أخرى.
- 5.6 لا يحق لمن لم يشتري نسخة العطاء معاينة المواد ودخول الموقع أو المشاركة في تقديم عرض الأسعار وسيتم استبعاد أي عرض مقدم منه.
- 5.7 تعتبر معاينة المزاد واطلاعه على واقع الحال في الموقع بمثابة موافقة على المواد المعروضة للبيع وكمياتها ووصافها، ولا يحق له الاعتراض على أية تفاصيل تخص المواد المعروضة للبيع من حيث الكم والعدد والنوع وفي الموقع المحدد والشروط الواردة في نسخة العطاء..
- 5.8 لا تتحمل الشركة اية مسؤولية عن المزاديين او مرافقهم اثناء معاينة المواد المراد بيعها بالموقع وبالتالي يطلب من المزاديين أو مرافقهم الإلتزام بشروط السلامة العامة في الموقع.
- 5.9 يمثل المزاد شخص واحد مفوض رسمياً بتفويض خطي مصادق عليه من البنك وحاملاً لختم المزاد وله اصطحاب مختصين بما لا يزيد عن اثنان خلال عملية المعاينة المشار لها ويتم توثيق عملية المعاينة بحضور مندوب الشركة وحسب النموذج المعد ويوقع عليه المزاد و/او المفوض.

ختم وتوقيع المزاد

ختم الشركة

5.10 تكون فترة معاينة المواد أثناء ساعات الدوام الرسمي للشركة.

5.11 يحق للمزاد تصوير المواد المعروضة للبيع للاستئناس وتحت اشراف اللجنة المكلفة بمرافقة المزاديين اثناء المعاينة ولا تعتمد هذه الصور للبت بأي خلاف قد ينشأ لاحقاً.

6. التعليمات والشروط التي تحكم مراحل طرح العطاء وتقديم العروض.

6.1 يتواجد في محطة رحاب الغازية وحطة الريشه الغازية خزانات وقود ديزل مستعملة صالحه عدد 2 وبمحطة العقبه خزان وقود فيول العقبه الحاربه معروضة للبيع حسب الأوصاف والشروط المذكورة في وثائق العطاء تنوي الشركة بيعها بالظرف المختوم.

6.2 يمكن للمزاد الذي ينطبق عليه الشروط، والراغب بشراء هذه المواد معاينتها على أرض الواقع، وكما هو موضح في دعوة العطاء من قبل جميع المزاديين المشتركين بالعطاء حسب شروط العطاء وملاحقه.

6.3 يتم شراء نسخة العطاء والمختومة بختم الشركة الرسمي ويقدم عرض الأسعار من الشخص المفوض من المزاد رسمياً وخطياً وكما هو موضح سابقاً ومرفق اثبات شخصية وهو الجهة المسؤولة امام الشركة لكامل الغايات سواء داخل أو خارج الشركة.

6.4 يتم تقديم الأسعار وفقاً للمواد التي تمت معاينتها والمذكورة أوصافها في نسخة العطاء شاملة تنظيف الموقع من المواد المباعة وفي هذه الحالة يتم تنظيف الموقع من المواد موضوع البيع والقيام بهدم المباني وتسوية الأرض حسب متطلبات الشركة، وأن الأسعار المقدمة تعتمد على تقديراته الفعلية وزيارته للموقع وحسب واقع الحال ووفقاً للموجودات والمعدات المعلن عنها للبيع فقط والمثبتة في نسخة العطاء.

6.5 يلتزم المزاد تقديم عرض الشراء بموجب الشروط والتعليمات الواردة في وثائق العطاء ووفقاً للمنهجية التالية:

6.5.1 العرض المالي: ويشمل قيمة الشراء الإجمالية وتعتبر مستحقة بشكل كامل للشركة وتدفع مقدماً خلال عشرة أيام من تاريخ إحالة العطاء. وبحيث يتحمل المزاد الذي يحال عليه العطاء أي رسوم وضرائب ومصاريف أخرى ناشئة عن عملية البيع.

6.5.2 العرض الفني: ويتضمن على سبيل المثال لا الحصر اليات العمل، اسلوب الفك، طريقة الهدم للأبنية والقواعد إن وجدت، تقييم المخاطر لكل مرحلة، امكانيات المزاد من حيث السلامة العامة كالأليات والظفايات وادوات السلامة الاخرى اللازمة للعمل، واعداد العاملين التقريبي، ... الخ.

ختم وتوقيع المزاد

شركة توليد الكهرباء المركزية - ص.ب 2564 عمان 11953
الاردن، هاتف 5340008 فاكس 5340800
البريد الالكتروني cegco@cegco.com.jo
(12/4)

ختم الشركة

- 6.6 يجب أن تقدم العروض مطبوعة فقط بصورة واضحة خالية من المحو أو التعديل أو الإضافة وعلى ورق يحمل شعار واسم الشركة المزادة والمشاركة بالعطاء، ولا تقبل العروض المكتوبة بخط اليد أو غير الموقعة حسب الأصول أو التي ترد متأخرة ولا ينظر بالعروض الناقصة.
- 6.7 ان توضح القيم والاسعار رقما وكتابة بالإضافة لنوع العملة، وهي الدينار الاردني
- 6.8 للشركة الحق باستبعاد اي عرض غير واضح او يحتمل أكثر من تفسير او غير ملتزم بشروط العطاء وبأي وقت او مرحله من مراحل العطاء.
- 6.9 يجب ان يتم تقديم شهادة سجل تجاري بتاريخ حديث لا يتجاوز الشهر من تاريخ تقديم العرض ورخصة مهن سارية المفعول مع العرض المقدم.
- 6.10 تقدم العروض بالظرف المختوم على عنوان الشركة، ويكتب عليه: عطاء رقم (21-1150) واسم المزاد ورقم الهاتف، مرفقاً مع العرض كفالة بنكية من بنك محلي 5% كتأمين للدخول في العطاء في موعد أقصاه الساعة الثالثة عصراً من بعد ظهر يوم الإثنين الموافق 2022/6/6 ("تاريخ الإغلاق")، ويلتزم المزاديين/الشركات بصلاحيه هذه الاسعار لمدة (120) يوماً من تاريخ الاغلاق، ولا تقبل اية شيكات مكتبية او بنكية مصدقة غير مصدقة.
- 6.11 لا يحق للمزاد الانسحاب من العطاء بعد تاريخ الإغلاق. وفي حال قرر أي من المزاديين الانسحاب بعد تاريخ الإغلاق فان انسحابه يعتبر تنازلاً عن قيمة كفالة الدخول في العطاء وتفويضاً للشركة لا رجعة فيه بمصادرة هذه الكفالة وإبراءً عاماً وتاماً وشاملاً للشركة بخصوص ذلك المبلغ دون الحاجة للرجوع إلى حكم قضائي.
- 6.12 عند تقديم عرض سعر الشراء من أي من المزاديين؛ فإن ذلك يعني حكماً موافقة المتقدم على كامل شروط العطاء دون إستثناء وإلتزامه التام بالتبعات القانونية والمادية والمعنوية لهذه الشروط.
- 6.13 لا تعتبر وثائق العطاء رسمية ولا يحق للمزاد إستخدامها في حال لم يتم ختمها بختم الشركة الرسمي.
- 6.14 يحق للشركة ألا تعتمد عرض الأسعار في حال لم يتم إرفاق وثائق العطاء كافة مع عرض الأسعار وفي حال لم يتم ختمها بختم المزاد الرسمي وتوقيع المفوض.
- 6.15 يعتبر السعر المقدم من المزاد ملزماً له ولا يجوز العودة عنه بأي حال من الأحوال بغض النظر عن تذبذب أسعار المعادن ويقبل المتعهد المجال عليه العطاء بالمواد كما هي دون الرجوع للشركة بأية مطالبات او تعويض عن فرق اسعار نتيجة لتغير اسعار السوق وتعتبر الشركة غير مسؤوله بعد الاحالة عن أي تعويض او خسارة تلحق بالمتعهد مهما كانت الاسباب.
- 6.16 لا يحق للمتعهد المطالبة بأية فروقات أو مستحقات مستقبلاً نتيجة تقديراته لقيمة المواد او كمياتها.

ختم وتوقيع المزاد

ختم الشركة

6.17 يجب ان تتضمن العروض المقدمة تحديد فترة سحب كامل مواد العطاء المباعه وتنظيف الموقع كاملاً بما فيها على سبيل المثال لا الحصر هدم جميع الابنية في حال تم طلب ذلك من قبل الشركة، الحصول على موافقة الدوائر الحكومية المختلفة في حال كان ذلك مطلوباً للتخلص من بعض المواد وفقاً للتشريعات المعمول بها ، وان يتضمن العرض تسليم الموقع نظيفاً للشركة ("تاريخ انتهاء الأعمال") وبحيث لا يتجاوز تاريخ انتهاء الأعمال ولا بأي حال من الأحوال شهر تالية لتاريخ صدور قرار الإحالة ، وللشركة منفردة النظر باي طلب من المشتري بخصوص مدة التنفيذ هذه في ضوء تقدم سير العمل ورؤية الشركة.

6.18 على المزاود أن يبين في عرضه عنواناً ثابتاً يرسل عليه جميع المراسلات المتعلقة بالعطاء وعليه أن يبلغ الشركة عن أي تغيير أو تعديل في عنوانه، وإلا فان الشركة غير ملزمة بمراعاة هذا التغيير أو التعديل وتعتبر جميع المراسلات التي تترك له في المحل المذكور أو ترسل بالبريد المسجل وكأنها وصلت فعلاً وسلمت في حينها وملزمة له.

6.19 يعتبر ختم المزاود على صفحات وثائق العطاء بمثابة قبول والتزام تام بالشروط الواردة فيه.

7. التعليمات والشروط التي تحكم مراحل فتح العروض والتقييم والإحالة:

7.1 يتم فض العروض من خلال لجنة العطاءات في الشركة، وللجنة الحق في اعلان نتيجة فض العروض من عدمه، كما ويحق للشركة اعتماد معايير لتقييم العروض واختيار انسبها.

7.2 يحق للشركة إلغاء العطاء أو إعادة طرحه في حال عدم تقدم المزاودين بأسعار مناسبة أو نتيجة لعدم التزامهم بشروط العطاء أو بناء على تقدير الشركة المنفرد ودون الحاجة لبيان الأسباب، وفي هذه الحالة لا يكون لأي من المزاودين الحق بالاعتراض على قرار الشركة، ولا يترتب على الشركة اية تبعات مالية او قضائية قد تنشأ عن قرارها. وللمزاود الحق باسترجاع ثمن نسخة العطاء وكفالة الدخول بالعطاء.

7.3 على المزاود تقديم بيانات تثبت خبرته ومقدرته الفنية والمالية للتأكد من قدرته على الوفاء بالتزامات ومتطلبات العطاء، وعليه تقديم ذلك ضمن نسخة عرض الاسعار، وبخلاف ذلك يحق للشركة استبعاد العرض المقدم منه إذا ارتأت ذلك.

7.4 للشركة الحق في أن ترفض كل أو بعض العروض المقدمة إليها دون أن يكون لأي من المزاودين الحق في الرجوع عليها بأية خسارة أو ضرر ناشئ عن تقديم عرضه، كما أنها لا تلتزم بالإحالة على أعلى الأسعار إذا تبين لها أن صاحب أعلى الاسعار مخالف لأي من شروط العطاء.

7.5 يحق للشركة الاحالة على صاحب أعلى الاسعار الاجمالية لكافة المواد، وتصدر الاحالة حسب اسم المزاود المبين في العرض المقدم منه.

ختم وتوقيع المزاود

ختم الشركة

7.6 تعاد تأمينات الدخول في العطاء إلى مقدمها من المزاولين وفقاً لما يلي:

- 7.6.1 الذين لم تتم الإحالة عليهم بعد صدور كتاب الاحالة ويستثنى من ذلك صاحب العرض الثاني من حيث الترتيب والذي يتم إعادة تأمين دخول العطاء له بعد قيام المزاول الذي تمت إحالة العطاء عليه بتسليم الشركة كفالة حسن التنفيذ.
- 7.6.2 الذين انتهت مدة سريان عروضهم ولم يرغبوا بتمديدتها بناء على طلبهم الخطي.
- 7.6.3 الذين تمت الإحالة عليهم بعد تقديم كفالة حسن التنفيذ.
- 7.7 يوافق المزاول الذي يرسو عليه العطاء على أن الإحالة تشكل مع وثائق العطاء عقدا ملزما لكلا الطرفين.

8. التعليمات والشروط التي تحكم مرحلة تنفيذ الإحالة للعطاء:

- 8.1 في حال استنكف المتعهد عن تنفيذ إحالة العطاء لأي سبب كان أو لم يلتزم بالجدول الزمني المقدم منه أو لم يلتزم بشروط الإحالة فإن لشركة توليد الكهرباء المركزية الحق في مصادرة الكفالات والتأمينات المقدمة على هذا العطاء وبيع المواد بالطريقة والسعر الذي تراه مناسباً، ولا يحق للمتعهد الاعتراض على هذا الاجراء و (أو) طلب أي تعويض مادي أو معنوي.
- 8.2 يحق لشركة توليد الكهرباء المركزية مصادر كفالة الدخول في العطاء في حالة الإخلال بأي شرط من شروط العطاء ولا يحق للمزاول الاعتراض او رفع دعاوي نتيجة ذلك.
- 8.3 تخضع الإحالة لقانون الرسوم والطوابع، بحيث يلتزم المتعهد الذي صدر له قرار الإحالة بدفع قيمة هذه الرسوم والطوابع إلى صندوق وزارة المالية خلال (عشرة ايام) من استلامه كتاب الإحالة وبخلاف ذلك سيتم تغريم المتعهد حسب قانون رسوم الطوابع والواردات رقم (20) لعام 2001 وعلى أن يتم تزويد الشركة بصورة عن وصل رسوم الطوابع.
- 8.4 يلتزم المتعهد المحال عليه العطاء بتقديم كفالة حسن تنفيذ بنسبة (10%) من القيمة الاجمالية للعرض المقدم وذلك خلال (10) ايام من تاريخ صدور كتاب الإحالة ويترتب على عدم تقديم هذه الكفالة إلغاء قرار الإحالة ومصادرة كفالة الدخول في العطاء.
- 8.5 لا يجوز بأي حال من الاحوال تجزئة الدفعات المستحقة حيث يجب ان يسدد المشتري كامل قيمة الاحالة ولكافة المواد للشركة خلال (10) أيام من تاريخ الإحالة
- 8.6 تتحمل الشركة تكاليف تسديد القيود المرتبطة بالمواد موضوع البيع لدى دائرة الجمارك العامة.
- 8.7 يتحمل المتعهد ضريبة المبيعات اية رسوم وضرائب اخرى قد تنشأ نتيجة لشراء المتعهد المواد موضوع العطاء رقم 21-1150.
- 8.8 يتوجب على المتعهد تزويد الشركة برخصة من وزارة البيئة، بحال الحاجة لهذه الشهاده
- 8.9 للتخلص من النفايات الخطرة في حال وجودها في مواد العطاء وحسب متطلبات التشريعات الناظمة للبيئة، ولا يتم تسليم اية مواد خطرة الا بعد ابراز هذه الرخصة (الموافقة)، وفي حال عدم استطاعة المتعهد الحصول على هذه الرخصة فلا يحق له العودة على الشركة بالمطالبة بقيمة المواد التي تحتاج الى رخصه، ويحق للشركة بعد انقضاء مدة التسليم المحددة في الاحالة التخلص من هذه المواد عن

ختم وتوقيع المزاول

ختم الشركة

- طريق الجهات المعنية وعلى نفقة المتعهد صاحب الاحالة وبما فيها اية رسوم او ضرائب او مصاريف متعلقة بذلك.
- 8.10 يلتزم المتعهد باستلام كافة المواد المحالة عليه وسحبها من الموقع واستكمال عملية الهدم والتنظيف الكامل وتسوية الأرض وفقاً لمتطلبات الشركة وشروط العطاء قبل حلول تاريخ انتهاء الأعمال وبخلاف ذلك يترتب على المتعهد غرامة تأخير بواقع (50 دينار) خمسون ديناراً مضافاً له ضريبة المبيعات المستحقة بموجب القانون عن كل يوم تأخير تالي لتاريخ انتهاء الأعمال.
- 8.11 يحق للشركة إنهاء الإحالة في حال تجاوزت مدة التأخير ثلاثون يوماً بعد تاريخ انتهاء الأعمال، ويكون ذلك دون الرجوع إلى المزاد أو أي جهة أخرى، وبذلك يصبح المتعهد فاقداً لحقه في المواد المتبقية في الموقع موضوع البيع ولا يحق له المطالبة بقيمتها أو أي عوض عن ذلك كما ويحق للشركة مصادرة كفالة حسن التنفيذ وتصبح حقاً للشركة ويحق للشركة بعد هذه المدة إكمال الأعمال المتبقية وعلى نفقة المتعهد ومطالبته في حال لم تغطي قيمة كفالة حسن التنفيذ إكمال الأعمال المتبقية.
- 8.12 يتولى المتعهد وضع جدول لعمليات سحب المواد موضوع الاحالة بحيث يتم سحب المواد على مراحل متتالية وفق الجدول المعد من قبل المتعهد بعد موافقة الشركة عليه بحيث لا ينتقل المتعهد من مرحلة الى اخرى الا بموافقة الشركة. ولا يجوز فرزها بتحميل اجزاء منها قبل غيرها، بحيث يتم تنظيف الموقع من جميع المواد المخصصة للبيع وفق لهذا الجدول.
- 8.13 لا يجوز استلام المواد إلا من قبل المتعهد أو من يفوضه تفويضاً رسمياً مصادق على صحة توقيعه من أحد البنوك المحلية، كما لا يجوز للمتعهد أن يقوم بالتنازل عن العطاء أو أي جزء منه لشخص آخر الا بموافقة الشركة الخطية ولا تقر الشركة تحت اي ظرف بالتعامل مع اي جهة أياً كانت غير تلك الجهة التي قدمت العرض رسمياً والتزمت بتنفيذ العطاء.
- 8.14 يلتزم المقاول بتقديم كشف أسماء العاملين بالموقع وأخذ الموافقة المسبقة من الشركة وذلك بإصدار تصاريح دخول للموقع ولن يسمح لأي شخص لا يحمل تصريح دخول بالدخول للموقع.
- 8.15 يجب على المقاول بالإضافة الى الالتزامات المحددة في وثائق العطاء و/او وثائقه و/او مرفقاته وملاحقه و/او كتاب الاحالة او أي التزامات اخرى اينما وردت تأمين البنود التالية وقبل بدء العمل:
- 8.15.1 تأمين وسائل الاطفاء المناسبة والتي تقبل بها الشركة ويكون قبولها خطياً
- 8.15.2 تأمين إختصاصيين وفقاً لطبيعة ومتطلبات أعمال التفكيك والقص والهدم والنقل بما تراه الشركة مناسباً بحيث يكونوا وسيلة الاتصال الوحيدة مع الشركة لغايات تنفيذ امر الاحالة والحصول على موافقة الشركة على اوامر العمل اليومية.
- 8.15.3 تأمين الكهرباء والماء ودورات مياه متنقلة.
- 8.15.4 متطلبات ومواد السلامة العامة اثناء فك وقص المواد وفق تعليمات الشركة الداخلية بهذا الخصوص و (او) الدفاع المدني.
- 8.15.5 إصدار بوليصة تأمين تتضمن التأمين على كادر المتعهد ومعداته ومعدات الغير إن تطلب الأمر ذلك ووفقاً لما تراه الشركة مناسباً.

ختم وتوقيع المزاد

ختم الشركة

8.16 تنظم اوامر العمل يومياً وقبل مباشرة الاعمال ويجب التأكد ان اماكن العمل معزولة خاصة على سبيل المثال لا الحصر الكوابل الكهربائية.

8.17 يجب على المتعهد الالتزام التام بقوانين السلامة العامة المتبعة بالشركة وسيتم ايقاف الاعمال عند مخالفة هذه التعليمات اثناء سحب واستلام المواد ولا يترتب على الشركة أية تبعات مالية أو قانونية وتعتبر فترة التوقيف من ضمن فترة تنفيذ المشروع ولا يحق للمتعهد المطالبة بتمديد مدة التنفيذ تعويضاً عن فترة التوقيف كما أن عليّة التقيد بالتعليمات المبينة في المرفق حيث وردت على سبيل المثال لا الحصر يتم تحميل المواد بالوضعية التي تكون عليها حيث لا يجوز إجراء عمليات فك أو قص وفصل أو فرز للمواد الا تحت اشراف الشركة ، وموافقتها الخطية المسبقة مطلوبة في حال الانتقال من مرحلة الى اخرى وبكل الاحوال فان جميع الاعمال تكون تحت اشراف فنيون مختصون بالسلامة العامة ، ويتوجب اخذ موافقة الشركة عند اجراء عمليات القص او الفصل والالتزام بشروط السلامة المشار لها .

8.18 يلتزم المتعهد بقرارات لجنة التسليم المشكلة من الشركة وبالطريقة التي تقررها وفي حال وجود اية اعتراضات من قبل المتعهد أو في حال حدوث أي تأخير لسبب يعود على الشركة يلتزم المتعهد وخلال مدة لا تتجاوز (3) ثلاثة أيام عمل بالكتابة بذلك مباشرة لإدارة الشركة لحل اية اشكالات قد تنشأ اثناء عملية التسليم لبعض المواد ومتابعة التحميل لبقية الاصناف التي لا يوجد عليها اشكالات. ستقوم الشركة بالإجابة على الاعتراض أو على التأخير خلال مدة لا تتجاوز (3) ثلاثة أيام عمل ولا يحتسب اية فترات سماح بالتأخير باستلام وسحب المواد الا في حال تأخر الشركة في الإجابة الخطية على الاعتراض أو التأخير. يفقد المتعهد حقه بالإعتراض أو المطالبة بالتأخير الناتج عن الشركة إذا لم يتم مخاطبة الشركة خطياً خلال المدة المحددة في هذا البند.

8.19 إذا تخلف المتعهد عن تنظيف الموقع بعد الاستلام للمواد، تتولى الشركة تنظيف الموقع وعلى حساب المتعهد الذي يحال عليه العطاء، وتحجز كفالة حسن التنفيذ لحين تسديد هذه المبالغ وفي حال تخلف المتعهد عن الدفع خلال مدة لا تزيد عن (30) ثلاثين يوماً للشركة الحق بمصادرة كفالة حسن التنفيذ كاملة لتغطية التكاليف التي تخلف المتعهد عن القيام بها ولا يحق للمتعهد المطالبة بكفالة حسن التنفيذ أو أي جزء منها.

8.20 يلتزم المتعهد بالأنظمة واجراءات وتعليمات السلامة العامة المعمول بها في الشركة وكما هو مبين في المرفق والذي يتضمن متطلبات وردت على سبيل المثال لا الحصر. أوقات الدوام (5) ايام عمل في الاسبوع، وبمعدل 8 ساعات في اليوم) وللشركة بإرادتها المنفردة الموافقة على تجاوز ذلك بطلب خطي ومسبق من المتعهد.

8.21 لن يسمح للمتعهد مباشرة أعماله الا بعد الموافقة الخطية من مندوب الشركة المختص بالسلامة العامة. ويلتزم المتعهد بتواجد مندوب سلامة عامة توافق عليه الشركة في موقع العمل طوال فترات مراحل العمل بالإضافة الى الإلتزام بكامل شروط السلامة المرفقة.

ختم وتوقيع المزاد

ختم الشركة

- 8.22 يتحمل المتعهد نقل وتحميل المواد المباعة وتنظيف الموقع وأية رسوم أو مصاريف قد تترتب على شراء المواد بعد قيامه باستلامها من الموقع ويراعي في ذلك التشريعات الناظمة لعمليات النقل على الطرق.
- 8.23 المتعهد مسؤول عن أية أضرار تلحق بموجودات الشركة أثناء قيامه بسحب المواد المباعة وكذلك عن سلامة العمال والعاملين لديه وأيضاً يكون مسؤول عن أية أضرار تلحق بالممتلكات العامة والخاصة المحيطة بالموقع.
- 8.24 الشركة غير مسؤولة عن أية أخطار قد يتعرض لها العاملون لدى المتعهد أو الآليات المستخدمة بتنفيذ العطاء
- 8.25 الشركة غير مسؤولة بأي شكل من الاشكال عن اي اضرار يسببها المتعهد للغير سواء داخل اسوار المحطة او/وخارجه ومهما كانت صفته الاعتبارية ولها ايضاً حق العودة على المتعهد للمطالبة بأي تبعات تترتب عليها نتيجة اي اضرار من اي نوع سببها للغير سواء من خلال التصرف بالكفالة او/واللجوء الى الطرق القانونية.
- 8.26 يخضع هذا العطاء للشروط والأنظمة والتعليمات المعمول بها في شركة توليد الكهرباء المركزية وما يجري عليها من تعديلات.
- 8.27 يخضع هذا العطاء للقوانين والأنظمة النافذة في المملكة الأردنية الهاشمية بما فيها تلك التي تتعلق ببيع المواد ولقانون دائرة الجمارك واية رسوم او ضريبة او مستحقات مالية قد تفرض من قبل الحكومة تكون من مسؤولية المشتري/المتعهد.
- 8.28 أية أضرار بيئية أو سلامة عامة تنتج عن سوء استخدام هذه المواد تكون من مسؤولية المتعهد المحال عليه العطاء.
- 8.29 على المتعهد اخذ الموافقات اللازمة من الجهات الحكومية المختلفة ان لزم ذلك.
- 8.30 لن يسمح بدخول شركاء جدد مع المتعهد المحال عليه العطاء وسيكون التعامل فقط مع الشركة صاحبة العرض الاصلي و/او الاشخاص المفوضين رسمياً منه.
- 8.31 يلتزم المتعهد بفك الخزانات وتحميلها ونقلها وازالة المباني التي سيتم تحديدها خلال المعاينة المتواجدة بالمحطة والقواعد الخرسانية وتسوية الارض تقع ضمن مسؤولية المتعهد وضمن فترة التنفيذ وحسب الجدول المعد من طرف المتعهد والموافق عليه من قبل الشركة
- 8.32 يتحمل المتعهد الذي يحال عليه العطاء مسؤولية تأمين الحماية للموقع ومعداته بعد تاريخ الإحالة وبذلك لا تتحمل شركة توليد الكهرباء المركزية أي مسؤولية في حال فقدان أي من المواد موضوع البيع أو أية أضرار تلحق بمعدات المتعهد.
- 8.33 يتحمل المتعهد الذي يرسو عليه العطاء متابعة وتنفيذ أي إجراءات تتعلق بموافقات الجهات الحكومية والرسمية المرتبطة بعمليات الفك والقص والهدم ونقل المخلفات وتقديم أي كفالات أو ضمانات مرتبطة بهذه الإجراءات. ولا تتحمل الشركة أي مسؤولية مادية أو معنوية عن أي مخالفة.
- 8.34 على المتعهد توفير حمامات مناسبة للعاملين معه في الموقع.

ختم وتوقيع المزاد

ختم الشركة

- 8.35 تعتبر ملاحق العطاء جزء لا يتجزأ من شروط العطاء والاحالة وتقرأ كوحدة واحدة.
8.36 تخضع عملية البيع واجراءات طرح العطاء للقوانين والأنظمة الناظمة لها سواء داخل الشركة او خارجها.

9. التعليمات والشروط التي تحكم أعمال إصدار أوامر العمل:

- 9.1 يتوجب تنظيم أوامر عمل يومية لكل الأعمال التي تتم داخل الموقع من خلال كادر المتعهد.
9.2 يتوجب توثيق نطاق العمل المراد إنجازه وآلية العمل والمخاطر المحتملة وإجراءات السلامة والكادر المنفذ ومدة التنفيذ وأية متطلبات أخرى على أوامر العمل.
9.3 يتوجب أخذ موافقة ممثلي شركة توليد الكهرباء على أوامر العمل.
9.4 يلتزم المتعهد تعديل أوامر العمل في حال وجود ملاحظات وتعديلات على محتواها من قبل ممثلي الشركة.
9.5 يحق للشركة إلغاء أو إيقاف أمر العمل في حال وجود مخالفات من قبل الكادر المنفذ للمتعهد.
9.6 يلتزم المتعهد بإغلاق أمر العمل وفقاً للمدة الزمنية المحددة له.
9.7 يلتزم المتعهد بحفظ نسخة من أوامر العمل في موقع العمل وأن يكون متاحاً لممثلي الشركة.

10. الأسعار:

- 10.1 يطلب من المزاودين تقديم عرض أسعار بالخيارات التالية:
10.1.1 تقديم عرض أسعار للخزانات على أساس صالحة وعاملة.
10.1.2 تقديم عرض أسعار للخزانات على أساس سكراب:
10.2 يعتبر السعر المقدم من المزاود نهائي ولا يحق له طلب تخفيض السعر بعد موعد الاغلاق.
10.3 عملية التسعير يجب ان تكون بالدينار الاردني ولن يقبل غير ذلك.
10.4 الأسعار المقدمة يجب أن تكون بنظام السعر الشامل ولا يقبل تفقيط أسعار المواد أو الأعمال.
10.5 البيع للمواد المحددة بما فيها هدم المباني إن وجدت وتسويتها وتنظيف الارض ونقل الطمم والتخلص منه حسب الاصول وفق التشريعات الناظمة لذلك بالإضافة الى ما ورد في وثائق العطاء. وعلى المزاود تقديرها وتقدير السعر على اساس معاينته للمواد.
10.6 البيع للمواد المحددة في وثائق العطاء.
10.7 البيع للمعدات المذكورة في نسخة العطاء وملحقاته وضمن الحدود المبينة في الموقع فقط والتي على ضوءها تم توقيع نموذج المعاينة للمواد
10.8 عرض السعر يكون بكتاب منفصل وفق احكام هذا العطاء.
10.9 يشترط أن يتضمن عرض الأسعار تقديم السعر الإجمالي لكل خزان بشكل مستقل.

ختم وتوقيع المزاود

ختم الشركة

11. المواد المستثناة من عملية البيع:

- 11.1 أية مواد لم تذكر في العطاء.
11.2 تنتهي حدود الخزانات المباعة بحدود كل خزان والبيع لا يشمل أي ملحقات للخزان.

12. المواد المراد بيعها:

- 12.1 وفقاً للملحق رقم 8 وباقي شروط وملاحق العطاء.
12.2 يستثنى من عملية البيع المواد المدرجة في البند رقم 11.
12.3 البيع للمواد فقط ولا يشمل الأرض المقام عليها المواد أو البنية المستثناة من الهدم.
12.4 تنتهي حدود المواد والمعدات والكوابل المشمولة في البيع بإنهاء حدود المنطقة المشار لها عند المعاينه ولا يحق للمتعهد طلب سحب اي من المعدات في حال إمتدادها إلى المناطق غير المشمولة في البيع

ختم وتوقيع المزاد

ختم الشركة

شركة توليد الكهرباء المركزية - ص.ب 2564 عمان 11953
الاردن، هاتف 5340008 فاكس 5340800
البريد الالكتروني cegco@cegco.com.jo
(12/12)

شركة توليد الكهرباء المركزية
عطاء البيع رقم 1150-21
بيع خزانات وقود صالحه
ملحق رقم (1): نموذج كفالة الدخول في العطاء

كفالة دخول في العطاء رقم :

بنك:

كفالة رقم:

استحقاق:

السادة شركة توليد الكهرباء المركزية

نرجو العلم أن بنك

يكفل لأمركم السيد / السادة

مبلغ وقدره

(.....) ديناراً اردنياً

وذلك للسماح له بالتقدم بعرضه الخاص بالعطاء المشار إليه أعلاه.

تبقى هذه الكفالة سارية المفعول لمدة مائة وخمسون يوماً بعد التاريخ المحدد لفتح العطاء وهي قابلة للتمديد بناءً على طلبكم ودون أن يترتب عليكم أية فوائد أو رسوم بخصوص هذه الكفالة.

نتعهد نحن بنك بشكل نهائي وغير مشروط وغير قابل للنقض بدفع كامل قيمة هذه الكفالة لكم عند أول طلب ودون أي تأخير أو ممانعة ودون الحاجة لأي إنذار أو مطالبه قضائية وبالرغم من أي اعتراض يقدم من الجهة المكفولة.

واقبلوا الاحترام،،،،

بنك

الخاتم الرسمي

((يجب ان تكون الكفالة مثبت عليها رقم العطاء وصادرة بنفس اسم الشركة صاحبة نسخة العطاء وغير ذلك سيكون العرض مرفوض))

شركة توليد الكهرباء المركزية
عطاء البيع رقم 1150-21
بيع خزانات وقود
ملحق رقم (2): نموذج كفالة حسن تنفيذ

بنك :
فرع :
في :

كفالة رقم :
استحقاق :

السادة شركة توليد الكهرباء المركزية المحترمين.

تحية واحتراماً ،،،

بناءً على طلب السيد / السادة (المقاول اسمه / عنوانه)
نتعهد بشكل نهائية وغير قابل للنقض وبدون أي شرط أن ندفع لكم أو لممثليكم القانونيين لدى أول طلب خطي منكم مبلغ :

المبلغ بالأرقام :

المبلغ بالكلمات:

وذلك كفالة لحسن تنفيذ عطاء رقم () .

ويتعهد بنك:

بدفع المبلغ المبين أعلاه أو أي جزء منه إليكم أو لممثليكم المفوضين رغم أي معارضه من المكفول وبدون الحاجة إلى توجيه أي انذار عدلي أو اتخاذ أي إجراء قضائي، وتجدد هذه الكفالة تلقائياً لمدة () شهراً ومن ثم تجدد لمدة أخرى مماثلة متلاحقة وهكذا وإلى أن تعاد إلينا من قبلكم.

وتفضلوا بقبول فائق الاحترام ،،،

بنك:

الخاتم الرسمي



نموذج استبيان السلامة والصحة والبيئة لمقاول شركة توليد الكهرباء المركزية

شركة توليد الكهرباء المركزية

عطاء البيع رقم 1150-21

بيع خزانات وقود بمحطات رحاب والريشه الغازية والعقبه

ملحق رقم (3): نموذج استبيان السلامة والصحة والبيئة لمقاول شركة

توليد الكهرباء المركزية

التعليمات					
<ul style="list-style-type: none">• يتم تعبئة هذا الاستبيان من قبل إدارة المقاول.• يرجى ذكر (غير قابل للتطبيق) للنقاط غير قابلة للتطبيق .• يجب على المقاول تغطية جميع الأنشطة (بما في ذلك الداعمة) وليس فقط تلك التي تقوم بها شركة توليد الكهرباء المركزية .• إذا لزم الأمر، قد تكون هناك حاجة إلى مناقشة المتابعة مع إدارة المقاول.• لا تتردد في إضافة أي تعليقات واقتراحات في ورقة منفصلة تشير إلى رقم السؤال.					
اسم الشركة ونوع الخدمات المقدمة :- بيع خزانات وقود صالحه عدد اثنان					
يرجى تقديم المعلومات التالية لكل من السنوات الثلاث الماضية والتي (تشير إلى التعاريف المستخدمة لحساب عدد الحسابات) :-					
متوسط عدد الموظفين	عدد ساعات العمل (خلال الفترة المذكورة)	عدد الإصابات البسيطة والإسعافات الأولية	عدد إصابات التي يحصل فيها تغيب عن العمل	عدد الحوادث البيئية	عدد الوفيات

الوصف	استبيان التقييم
	1. صف سياسة و دليل الصحة والسلامة والبيئة الخاص بشركتكم . يرجى إرفاق نسخة من جدول محتويات الدليل ونسخة من السياسة.
(i) _____ (ii) _____ (iii) _____	2. اذكر جدول أعمال ومحتويات اجتماعات الصحة والسلامة الخاصة بك. (i) كم مرة ؟ (ii) من يقوم بإدارة الاجتماعات وحضورها . (iii) اين تُعقد ؟
	3. اذكر أهداف إدارة السلامة والصحة والبيئة الخاصة بالمدرء والموظفين
	4. صف المسؤوليات والإجراءات المتخذة للتقارير عن الحوادث / الحوادث العرضية والتحقيقات بما في ذلك الحوادث الوشيكية .



نموذج استبيان السلامة والصحة والبيئة لمقاول شركة توليد الكهرباء المركزية

	5. صف المسؤوليات والإجراءات المتخذة لتحديد الجانب البيئي / الأثر وإجراء تقييم المخاطر.
	6. صف المسؤوليات والإجراءات المتخذة لمعالجة النفايات الخطرة وابتين يتم التخلص منها.
	7. هل شركتكم مرخصة من قبل وزارة البيئة للمنشأة المذكورة أعلاه ؟ ** إذا كانت الإجابة بنعم ، قم بإرفاق الوثائق ذات الصلة .

	8. قم بوصف برنامج التوعية بالصحة والسلامة والبيئة وبرنامج صندوق الادوات الخاص بك .
	9. هل لدى شركتكم برنامج جائزة للسلامة والصحة والبيئة ؟ ** إذا كانت الإجابة بنعم ، يرجى إرفاق نسخة .
(i) _____ (ii) _____ (iii) _____	10. صف كيف تقوم شركتكم بعمليات التدقيق والتفتيش في مجال الصحة والسلامة والبيئة . (i) كم مرة ؟ (ii) من يقوم بعمليات المراجعة / التفتيش ؟ (iii) من يقوم بمراجعة عمليات التدقيق / التفتيش على الصحة والسلامة والبيئة ؟
	11. تقديم تفاصيل عن الشخص المسؤول عن أداء الصحة والسلامة والبيئة . (i) الاسم / المسمى الوظيفي: _____ (ii) رقم الاتصال : _____
	12. قدم تفاصيل عن معدات الوقاية الشخصية التي تستخدمها مؤسستك (نوع معدات الحماية الشخصية، والعلامة التجارية المستخدمة، وما إلى ذلك)
	13. صف خطة الطوارئ والاستجابة للطوارئ لديكم .
	14. قدم تفاصيل برنامج التدريب على الصحة والسلامة والبيئة الخاص بك .
	15. هل تقوم شركتكم بمراجعة نظام إدارة الصحة والسلامة والبيئة لمقاوليها بانتظام؟ ** إذا كانت الإجابة بنعم، يرجى إرفاق نموذج التدقيق.

يرجى تقديم اسم وعنوان الشخص في مؤسستك للاتصال بأية استفسارات أو متابعة فيما يتعلق بهذا الاستبيان .
الاسم: _____ المسمى الوظيفي: _____ الهاتف / الجوال _____
يرجى تقديم اسم وعنوان الشخص الذي أجاب على هذا الاستبيان.
الاسم: _____ المسمى الوظيفي: _____ التوقيع _____

شركة توليد الكهرباء المركزية
عطاء البيع رقم 21-1150
بيع خزانات وقود صالحه للاستعمال
ملحق رقم (4): نموذج معاينة المواد

اسم المزاد او المفوض عنه:

1. اقر واعترف بأنني قمت بمعاينة ومشاهدة المواد المنوي بيعها بالعطاء رقم 21-1150 والمتواجدة على ارض محطة رحاب الغازية - المفرق ومحطة الريشه الغازية ومحطة العقبة وتمت المعاينة بحضور لجنة المعاينة وافر واعترف بان البيع سيتم حسب شروط العطاء رقم 21-1150 وكتاب الاحالة والقوانين والأنظمة النافذة في المملكة الأردنية الهاشمية واتعهد بعدم العودة على الشركة باي تعويض نتيجة فرق اسعار المعادن وتغيرات السوق
2. اقر واعترف بأن اتحمل ضريبة المبيعات واية رسوم وضرائب اخرى قد تنشأ نتيجة لشراء المواد موضوع العطاء رقم 21-1150
3. اقر واعترف بان اقوم بتوفير معدات السلامة العامة في حالة الاحالة على شركتي وتوفير معدات السلامة العامة لعمالي والالتزام بكافة تعليمات السلامة المتبعة في الشركة بشكل عام وتلك المرفقة بالعطاء.
4. اقر واعترف بان ما يلزم من خدمات كهرباء وماء اثناء عملية تنفيذ اعمال الفك وازالة وتحميل المواد من مسؤوليتي في حالة احالة العطاء علي.
5. اقر واعترف بالمواد التي تم اعلامي بانها مستثناة من عملية البيع وان البيع فقط للخزانات .
6. اقر واعترف في حالة احالة العطاء بان اقوم بدفع ثمن المواد المشتراة كاملة مقدما وغير قابلة للتجزئة لصندوق الشركة.
7. اقر واعترف وافوض الشركة في حال عدم التزامي بعرض الاسعار المقدم بمصادرة كفالة دخول العطاء المقدمة ودون الرجوع على الشركة باي تبعات قانونية او إنذارات عدلية.
8. اتعهد بتطبيق تعليمات السلامة العامة عند عمليات قص المعادن بالأوكسجين وتأمين وسائل اطفاء يدوية حسب متطلبات شركة التوليد.
9. اقر واعترف بان الشركة أطلعتني على المواد المستثناة من البيع والتزم بعدم الإقتراب منها أو إيقاع أي ضرر بها أو جزء منها.
10. اقر بان اللجنة اطلعتني على الخزانات وان البيع فقط للخزانات دون ملحقاتها او اي مواسير .
11. اقر بانني اطلعت على مراحل تنفيذ الفك والسحب والهدم المعدة من الشركة والمرفقة بوثائق العطاء والتزم العمل بموجبها
12. أقر وأعترف بأن أقوم بإستخدام معدات وأدوات مطابقة لشروط السلامة ومتطلبات الدفاع المدني.

وعليه اوقع

اسم المقاول:

التاريخ:

التوقيع:

الختم:

ملحق رقم (5)

خطة وإجراءات السلامة العامة لبيع خزانات وقود عدد اثنان بمحطات العقبة الحرارية
ورحاب والريشه

الفهرس

رقم الصفحة	العنوان	الرقم
3	مقدمة	1
3	نبذه عن الخزانات المنوي بيعها	2
3	وصف المشروع	3
4	إجراءات السلامة	4
4	الوقاية من الحريق	5
4	الأعمال اليومية	6
5	الحماية الشخصية	7
5	الخزانات وخطوط نقل الوقود والمواد السائلة الأخرى	8
5	الهدم الميكانيكي	9
5	الأماكن المحصورة	10
6	الآليات والمركبات داخل الموقع	11
6	معدات الرفع	12
6	أذونات العمل وتنسيق الأعمال	13
6	سلامة المعدات والسلامة الكهربائية	14
6	الحراسات والأمن	15
6	الترتيب والنظافة في الموقع	16
7	إجراءات الطوارئ	17
7	إجراءات الحريق	18
7	شروط و إجراءات سلامة اضافية	19

1. مقدمة:

تمثل هذه الوثيقة خطة لعمليات الفك والقص والسحب خزانات وقود عدد اثنتان والمتواجدة في محطة رحاب الغازية والریشه بالطرق التي تتوافق مع إجراءات السلامة والصحة والبيئة. الغرض من خطة الهدم والتخلص هو وضع طرق وإجراءات لعمليات الهدم تتماشى مع إجراءات و سياسات السلامة والصحة المهنية في الشركة والتشريعات الأردنية. المتطلبات الواردة في هذه الوثيقة هي محددة على سبيل المثال لا الحصر ويتوجب على الجهة التي سيتم إحالة العطاء عليها التقيد بأفضل الممارسات المعمول بها.

2. نبذة عن المحطة موضوع البيع:

- تقع محطة توليد كهرباء رحاب في المنطقة الشمالية من الأردن وتبعد حوالي 70 كم شمال العاصمة عمان. وعلى ارتفاع حوالي 835 متراً فوق مستوى سطح البحر وتقع داخل منطقة ريفية واسعة تحيط بها الأراضي الزراعية ، حيث يوجد في محطة توليد كهرباء رحاب خزان وقود
- تقع محطة الریشه بمنطقة المفرق على الحدود العراقية منطقة الرويشد ويتوفر بها خزان وقود للبيع
- تقع محطة العقبة بمنطقة العقبة

3. وصف المشروع:

فك والة وبيع خزانات وقود عدد ثلاثة .

4. إجراءات السلامة :

- 4.1 يجب أن يقوم المقاول بإعداد بيان طريقة العمل الآمنة (SWMS) لما سوف يقوم به من أعمال الازالة و التفكيك و الهدم لكل الأنظمة الموجودة.
- 4.2 على المقاول الحصول على جميع التصاريح اللازمة للقيام بهذا العمل، واعلام الشركة بها واعلان هذه التصاريح في موقع العمل.
- 4.3 على المقاول عزل منطقة العمل و استخدام الاشارات التحذيرية.
- 4.4 يجب على المقاول الامتثال لقوانين البيئة خاصة واي تشريعات تتعلق بأي تصاريح او ذات علاقة بالتخلص من المواد الخطرة او التخلص من المخلفات البترولية او أي اجراء اخر له علاقة بالمشروع.
- 4.5 ايمنما لزم او بناء على طلب الشركة يتم انشاء الاسيجة المؤقتة بالشكل الذي تحدده الشركة.
- 4.6 قبل مباشرة اعمال الازالة على المقاول اجراء مسح هندسي للموقع متضمنا تحديد المخاطر و تحديد مسار النقل و الاخذ بالاعتبار ارتفاع خطوط الكهرباء على ان يتم المسح من جهة مرخص لها وبموافقة الشركة على نتائج المسح.
- 4.7 قبل الازالة تقوم الشركة بعزل وإغلاق جميع خطوط المرافق (بما في ذلك الكهرباء و الماء والديزل) في الموقع، ويقوم المقاول على نفقته الخاصة ببناء خزان مياه مؤقت متصل بخزان الصرف الصحي.
- 4.8 التأكد من تاريض الخزان قبل الازالة.
- 4.9 اي عمل داخل الخزان يجب اصدار تصريح عمل Confined space
- 4.10 قبل الازالة يتم عقد اجتماع بين المقاول والشركة و بوثق الاجتماع خطياً.
- 4.11 يعقد اجتماعاً واحداً على الأقل كل اسبوع بين المشتري ولجنة التسليم في الموقع لمناقشة تقدم سير العمل والتنسيق لإزالة اي عوائق.
- 4.12 يجب ان لا تؤدي عمليات تنفيذ المشروع لأي اضرار على المجتمع المحلي او تعطل مصالحه ، ومنها على سبيل المثال لا الحصر التحكم بالغبار والعمل بساعات النهار العادية والمحددة من الساعة صباحا حتى الرابعة عصراً واي اعمال بعد هذا الوقت او خلال العطل يتطلب موافقة الشركة المسبقة و يمنع منعاً باتاً العمل خلال ساعات الليل.
- 4.13 يلتزم المقاول بخطة الازالة المعدة من الشركة ، وان يتم ادخال أي اليات من خلال المدخل الذي تحدده الشركة مسبقاً.
- 4.14 بعد استكمال عملية الازالة تنقل جميع مخلفات الازالة خارج الموقع باستخدام العربات المقطوعة و / أو المقطورات التجريبية وتنقل الى موقع ملائم بالتنسيق مع بلدية رحاب او أي جهة تقع ضمن حدودها مكبات مخلفات الازالة، ودون أي يترتب على ذلك أي التزام مهما كان نوعه سواء التزام قانوني أو مالي ضد الشركة.
- 4.15 تنظيف موقع العمل يومياً قبل المغادرة و تأمينه واغلاقه بعناية.

- 4.16 يجب على المقاول توفير ضابط مرور للأليات خلال القيام بأنشطة الازالة سواء أثناء تحميل او تفريغ المعدات وشاحنات النقل، أو في بعض الأحيان عندما تتأثر حركة المرور المحيطة بالموقع بسبب أنشطة الهدم ، وعلى مراقب الحركة ارتداء سترة مرئية عالية الدرجة من الفئة الثالثة. والتي يجب استخدامها من قبل جميع العاملين مع المقاول او الزائرين وطوال فترة العمل اليومية.
- 4.17 تنظيف و تهوية خطوط الديزل اينما وجدت قبل أي قطع للأنابيب.
- 4.18 يجب تنظيف خزانات الديزل و تهويتها قبل اجراءات القص او الازالة الذي يجب عدم المباشرة به قبل موافقة الشركة المسبقة.

- 4.19 على المقاول مسؤولية وضمان عدم تضرر الوحدات التوليدية العاملة المجاورة ، وللشركة الحق بأن تطلب من المقاول تنفيذ اجراءات وقائية اضافية ان لزم.
- 4.20 على المقاول ضمان عدم تضرر الوحدات التوليدية العاملة المجاورة للموقع من اجراءات الازالة او القص او أي اجراء اخر وعليه تحمل أي اضرار مادية يسببها للشركة المشار لها وبما تحدده الشركة المتضررة.
- 4.21 على المقاول تزويد مندوب السلامة العامة في الشركة بكشف يومي للأشخاص الجدد في موقع العمل يتضمن صورة عن هوية الأحوال الشخصية للأردنيين وتصريح عمل ساري لغير الأردنيين مع شهادة خلو أمراض.
- 4.22 على مندوب السلامة العامة العامل مع المقاول تقديم شرح عن الأخطار ومتطلبات السلامة Induction session لكل شخص يدخل الموقع لأول مرة وتقديم الإثبات لمندوب السلامة العامة في الشركة.
- 4.23 على المقاول توفير فريق سلامة عامة خاص به ويكون هذا الفريق مسؤول عن سلامة الأشخاص والأعمال والمعدات في الموقع بحيث يكون هناك مندوب سلامة عامة لكل 50 (خمسون) عامل في الموقع.
- 4.24 على المقاول أخذ موافقة مندوب السلامة العامة في الشركة قبل تعيين مندوب السلامة بحيث يكون الحق لمندوب السلامة العامة في الشركة الموافقة على تعيين مندوب المقاول الذي سيعمل في السلامة العامة بعد الإطلاع على شهادته وخبرته الشخصية.
- 4.25 على المقاول تقديم معلومات عن تاريخ شركته من حيث عدد الحوادث، وفيات العمل ، إصابات العمل.
- 4.26 يحق للشركة إيقاف العمل في الموقع في حال لاحظت أن الأعمال داخل الموقع مخالفة لاشتراطات السلامة و الصحة و البيئة المعمول بها في الشركة و في حال مخالفة القوانين والأنظمة و التشريعات الأردنية وعلى المقاول إيقاف العمل فوراً في هذه الحالة حتى تصويب الأوضاع وأخذ موافقة الشركة لبدء العمل، ولا يحق للمقاول طلب تعويض عن الإيقاف في هذه الأيام. وتعتبر مدة الإيقاف من فترة إنجاز المشروع ويتم تطبيق شرط غرامات التأخير عليها كون سبب الإيقاف يعود على المقاول من حيث التقصير في توفير متطلبات السلامة.
- 4.27 في حال الظروف الجوية السيئة كالأمطار الغزيرة على المقاول إيقاف العمل حتى تحسن هذه الظروف ولا تحتسب مدة الإيقاف من فترة الإنجاز ولا يتم احتساب غرامات تأخير عليها وفقاً للتعاميم الصادرة عن وزارة الأشغال العامة والإسكان بخصوص الظروف الجوية.

5. الوقاية من الحريق:

- 5.1 في حالة إجراء أعمال ساخنة ، يجب توفير جميع أجهزة التسخين وفقاً للوائح OSHA و NFPA. إذا كان "تصريح العمل الساخن" مطلوباً ، فيجب على المقاول طلب الإذن من الشركة قبل مباشرة العمل.
- 5.2 تأمين الكابلات المؤقتة التي يضعها المقاول لضمان عدم قطعها لأي سبب.
- 5.3 تحديد الأماكن التي يتم فيها استخدام اللحام بالتنسيق وموافقة الشركة.
- 5.4 يجب استخدام نظارات واقية والدرع لحماية العين من اي ضرر خلال كل مراحل القص التي تتطلب ذلك وبتحديد من الشركة.
- 5.5 اي خطوط يتم انشائها يجب ان تكون محمية وبعيده عن اي مخاطر ايا كانت وبموافقة من الشركة.
- 5.6 ادوات الحماية يجب ان تكون غير قابله للحرق او التلف اثناء العمل.
- 5.7 التأكد ان ادوات الاطفاء عامله وجاهزة قبل اي عمليات قص او لحام.... الخ.
- 5.8 عمليات القص يجب ان تكون في مواقع مفتوحة قدر الإمكان.
- 5.9 يعين شخص أو عدة أشخاص متفرغون اثناء العمل الذي يتطلب ذلك باسم "مراقبة الحريق".

6. الاعمال اليومية:

- 6.1 تخزين المواد بطريقة امنة وغير معرضه للسقوط او مخاطر الانسكاب
- 6.2 ازالة مخلفات العمل اليومي يومياً أياً كانت ونقلها الى الحاويات و/او سيارات النقل... الخ.

6.3 يجب عدم ترك اي مواد في الممرات الداخلية او الخارجية وعلى ممثل الشركة القيام بجولات يومية ودوريه للتأكد من ذلك .

7. الحماية الشخصية:

- 7.1 يجب ارتداء معدات الوقاية الشخصية عند الضرورة لاستكمال هذا المشروع بأمان.
- 7.2 يجب على العاملين اللجوء الى مشرف السلامة لشرح او تدريبهم على استخدامات ادوات السلامة وعلى المشرف ايضا المبادرة بذلك.
- 7.3 يجب استخدام نظارات واقية ودروع للوجه وخوذات وغيرها من المعدات المماثلة لتلائم احتياجات حماية العين والوجه لكل موظف على حدة.
- 7.4 القبعات المستخدمة من المقاول او العاملين معه يجب أن تكون معتمدة من قبل ANSI ، و أحذية اصبع القدم الصلبة ، نظارات السلامة والسترات معتمدة من (HSVS) .
- 7.5 سيتم ارتداء القمصان ذات الأكمام الطويلة و قمصان اللحام و / أو السترات حسب الطلب.
- 7.6 قفازات حسب الضرورة
- 7.7 الأحذية ذات الاصابع الصلبة في هذا المشروع تكون وفق مواصفات ANSI.
- 7.8 تستخدم حماية الجهاز التنفسي كوقاية ضد الأدخنة الخطرة.
- 7.9 أوراق بيانات سلامة المواد (MSDS) موجودة في موقع العمل في كل وقت. يتم تجميع المجلدات MSDS على أساس المواد المخزنة في مقطورة العمل والشاحنات في الموقع. إذا تم تسليم المواد الجديدة في أي وقت سيتم إدراج نماذج MSDS.
- 7.10 مطلوب استخدام أحزمة جسم كامل عند العمل على أعمال مرتفعة..
- 7.11 يجب ارتداء حماية الأذن أثناء تشغيل المعدات الثقيلة وتلك التي تصدر أصوات مزعجة وذات تأثير على الأذن/السمع.
- 7.12 يجب على المقاول الالتزام بلوائح الصحة والسلامة و البيئة المطبقة في الشركة وإجراءاتها والتشريعات المحلية.
- 7.13 يجب على المقاول توفير وسائل اتصال مناسبة لجميع العمال لتسهيل الاتصال بين العاملين وادارتهم أيًا كانت.
- 7.14 يلتزم المقاول بتوفير معدات الوقاية الشخصية حسب المواصفات أعلاه لجميع العاملين معه.

8. الخزانات وخطوط نقل الوقود والمواد السائلة:

قبل إزالة أو هدم خزانات تخزين الوقود والزيوت وأي مواد قابلة للاشتعال أو تسبب خطراً على الأرواح والممتلكات سواء تلك التي فوق الأرض أو تحت الأرض و / أو خطوط الأنابيب المرتبطة بها ، يجب تفرغها وتنظيفها مسبقاً من محتواها وتأكيداً من قبل شخص مختص بعدم وجود غازات او ابخره داخل الخزانات و خطوط قبل بدء العمل، وكذلك ضمان عدم وجود أي مواد كيميائية او خطره وتنظيف الخطوط ايضاً من أي مواد ، والالتزام باي اجراءات ذات علاقه بالعمل في الاماكن الضيقة تتطلبها سياسات الشركة، كل ذلك قبل بدء الهدم الذي يلزمه ايضاً موافقة الشركة مسبقاً.

9. الهدم الميكانيكي:

يتضمن الهدم الميكانيكي استخدام محطة متنقلة تعمل بالطاقة، مثل الحفارات والرافعات والجرافات. قد يكون هناك مزيج من طرق الهدم اليدوية والميكانيكية المطبقة ، ويجب ان تقدم شهادات اعتماد لهذه الآليات وان تكون أنظمة الحماية بها كافية ووفق المتطلبات، واي هياكل تستخدم في عمليات الهدم يجب ان تكون وفقاً للمعايير المناسبة التي تقضي على المخاطر أو تقللها، بقدر ما يمكن عملياً كالحماية من التدرج وما يترتب عليه من أضرار او سقوط الاجسام الصلبة والضجيج.

10. الأماكن المحصورة:

للعمل داخل المساحات الضيقة و المحصورة داخل الخزان سيتطلب الدخول إلى أي من هذه الأماكن الإلتزام ببرنامج دخول الأماكن المحصورة وإتباع تعليمات السلامة العامة المتعلقة بها من فحص الغازات وتوفير كشف دخول وخروج للأشخاص العاملين في الأماكن المحصورة وتوفير شخص لمراقبة دخول وخروج الأشخاص من هذه الأماكن.

11. الآليات والمركبات داخل الموقع:

- 11.1 على مندوب السلامة العامة التابع للمقاول التأكد من أن جميع المركبات والآليات التي ستعمل في الموقع لديها رخصة سارية المفعول من دائرة السير والمركبات ومؤمن عليها.
- 11.2 على مندوب السلامة العامة التابع للمقاول عمل فحص للمركبات للتأكد من صلاحيتها للعمل في المشروع وفق النموذج الذي سيزوده به مندوب السلامة في الشركة.
- 11.3 على المقاول عمل فحص يومي للمركبات ما قبل مباشرة العمل للتأكد من صلاحيتها والتوثيق.
- 11.4 على مندوب السلامة العامة التابع للمقاول إصدار تصاريح خاصة للمركبات العاملة في الموقع بعد إتخاذ الإجراءات 1، 2 أعلاه لتسهيل دخول هذه المركبات للموقع من قبل الحراسات.
- 11.5 على المقاول توفير ضابط مرور للآليات داخل الموقع لمنع التصادم بين هذه الآليات.

12. معدات الرفع:

- 12.1 جميع الآليات التي ستستخدم في عمليات رفع وتنزيل المواد (الكرين، الونشات) يجب أن تكون حاصلة على شهادة فحص طرف ثالث (Third party) وأن تكون شهادة الفحص سارية المفعول و ان يكون مشغلوها يحملون رخص تخولهم بالقيام بتشغيل معدات الرفع من طرف ثالث (Third party) و ان يقدم خطة للرفع أينما وجدت.
- 12.2 جميع معدات الرفع التي ستستخدم في عمليات رفع وتنزيل المواد (بلانكو، جنازير، حلقات وصل أحبال / الخ) يجب أن تكون حاصلة على شهادة فحص طرف ثالث (Third party) وأن تكون شهادة الفحص سارية المفعول.
- 12.3 على المقاول والعاملين معه فحص الآليات ومعدات الرفع يوميا قبل الاستخدام.
- 12.4 في حال لاحظ مندوب السلامة العامة في الشركة اي معدات رفع تالفة على المقاول التخلص منها فوراً.
- 12.5 على المقاول تزويد الشركة بخطة رفع عند القيام بعمليات رفع خطيرة وعدم القيام بالرفع قبل موافقة الشركة.

13. أدونات العمل وتنسيق الأعمال:

- 13.1 على المقاول توفير شخص يقوم بتنسيق الأعمال في الموقع وإصدار أدونات العمل في الموقع على أن يحتفظ بنسخ من هذه الأدونات لديه.
- 13.2 قبل البدء اليومي في العمل على مسؤول كل فريق شرح الأعمال لعماله وإجراءات السلامة المطلوبة.

14. سلامة المعدات والسلامة الكهربائية:

- 14.1 يحق لمندوب السلامة في الشركة بعد التنسيق مع مندوب السلامة لدى المقاول إستبعاد أي معدات غير آمنة من الموقع.
- 14.2 على المقاول توفير خزانات ووصلات وأسلاك كهربائية آمنة، ويحق لمندوب السلامة في الشركة بعد التنسيق مع مندوب السلامة لدى المقاول إستبعاد أي معدات كهربائية غير آمنة من الموقع.
- 14.3 على المقاول توفير الوصلات والكوابل الكهربائية بما يتناسب مع الجهد الكهربائي للمعدة.

15. الحراسات والأمن: على المقاول توفير الحراسات المطلوبة وتأمين معداته وأدواته والشركة غير مسؤولة عن أي سرقة أو فقد لأي من معداته في الموقع.

16. الترتيب والنظافة في الموقع:

- 16.1 على المقاول ترتيب وتنظيف أي منطقة عمل يوميا بحيث لا يكون هناك تكديس للمواد في الموقع.
- 16.2 على المقاول التخلص من النفايات أسبوعيا وعدم تكديسها في الموقع.
- 16.3 على المقاول توفير مياه صالحة للشرب للعاملين معه وتوفير دورات مياه وتوفير مكان مناسب لتناول الطعام للعاملين معه.

17. إجراءات الطوارئ: عند حدوث حالة طوارئ، يجب على المقاول:

- 17.1 تأمين المنطقة بإحكام وبسرعة ويتمثل ذلك بحصر المنطقة التي تتخللها حالة الطوارئ.
- 17.2 إخراج كافة العمالة والمعدات العاملة من المنطقة موضوع حالة الطوارئ.
- 17.3 إيقاف كافة مصادر الطاقة وإبعادها من المنطقة موضوع حالة الطوارئ.

- 17.4 يتوجب على ممثل الشركة و/ او المقاول الاتصال بأرقام هواتف الطوارئ ذات الأهمية (911).
17.5 يتوجب على ممثل الشركة اعلام الشركة فور حدوث أي طارئ او حادث.
17.6 التعرف على المراكز الطبية القريبة من المرقع هي مسؤولية المقاول.

18. إجراءات الحريق:

- 18.1 التأكد من وجود طفايات الحريق في المكان المناسب والتأكد من صلاحيتها.
18.2 التأكد من أن جميع العاملين على دراية بمواقع طفايات الحريق.
18.3 التأكد من معرفة وقدرة العاملين على استخدام الطفاية المناسبة والمعرفة المناسبة بمكافحة الحريق.
18.4 تأمين المنطقة بإحكام وبسرعة ويتمثل ذلك بحصر المنطقة التي تتخللها حالة الطوارئ.
18.5 إخراج كافة العمالة والمعدات العاملة من المنطقة موضوع حالة الطوارئ.
18.6 إيقاف كافة مصادر الطاقة وإبعادها من المنطقة موضوع حالة الطوارئ.
18.7 الاتصال مع الدفاع المدني.

19. شروط وإجراءات سلامة اضافية

- 19.1- خطة للسيطرة ومعالجة الانسكابات و تأمين جميع متطلبات الخطة .
19.2- تجهيز موقع مخصص لتخزين الأسطوانات المضغوطة حسب إجراءات السلامة.
19.3- تجهيز موقع مخصص للمواد الكيميائية حسب إجراءات السلامة.
19.4- تجهيز موقع مخصص للنفايات وحاويات للنفايات الخطرة حسب إجراءات السلامة.
19.5- استخدام الأجهزة المعايير للكشف عن الغازات واستخدام الانارة المخصص للأماكن المحصورة حسب إجراءات السلامة.
19.6- استخدام عمال متخصص في تنفيذ الاعمال .
19.7- تركيب أجهزة حماية للأفراد لحمايتهم من المخاطر الكهربائية .
19.8- توفير مواد اسعافات أولية ومسعفين مدربين .
19.9- الالتزام في إجراءات مكافحة فايروس كورونا وبيان الحالة الصحية لفريق العمل .
19.10- توفير اقفال وصناديق لتطبيق اجراء عزل مصادر الخطر.
19.11- الإبلاغ الفوري عن أي حادثة تحدث اثناء تنفيذ العمل.
19.12- توفير عمال متخصصه في بناء السقالات ومفتشين للسقالات يحملون شهادات تخولهم بذلك .
19.13- إضافة خطة طوارئ خاصة بالمقاول .
19.14- اجراء تجارب الاخلاء و الإطفاء و الانسكاب بشكل دوري من قبل المقاول حسب متطلبات OSHA

ملاحظة: سيتم إعداد قائمة بأرقام هواتف الطوارئ ذات الصلة وتوزيعها على عدة مناطق في موقع المشروع.

شركة توليد الكهرباء المركزية

عطاء البيع رقم 1150-21

بيع خزانات وقود بمحطتي رحاب والريشه الغازية ومحطة العقبة
ملحق رقم (6): نموذج وثيقة تعهد والتزام المزاد أو (و) المتعهد/المشتري

عطوفة الرئيس التنفيذي لشركة توليد الكهرباء المركزية

عمان - الأردن

تحية وبعد ،،،

1. بناء على دعوة عطاء البيع رقم (1150-21) والتي تعتبر جزء من هذه الوثيقة وبعد الاطلاع على الشروط العامة والخاصة نتعهد نحن الموقعين أدناه بتنفيذ الأعمال المطلوبة وذلك حسب الشروط والتعليمات العامة المذكورة في كافة وثائق العطاء وملحقاته واي مراسلات خطية تمت بين الطرفين واقرت بها الشركة خطياً، وذلك وفقاً للأسعار المبينة في عرضنا.
2. في حالة الاحالة علينا نتعهد ببدء العمل خلال اسبوع كحد اقصى من تاريخ استلام قرار الاحالة.
3. تبقى أسعارنا سارية المفعول وغير جائز الرجوع عنها لمدة (120) يوماً من تاريخ الإغلاق المعرف في التعليمات والشروط العامة والخاصة الواردة في نسخة العطاء.
4. تعتبر هذه الوثيقة ووثائق العطاء وملحقاته بالإضافة إلى كتاب الإحالة وأي مراسلات خطية بين الطرفين اقرت بها الشركة خطياً عقداً ملزماً للشركة والمتعهد/المشتري.
5. اتعهد بتقديم كفالة حسن تنفيذ حسب شروط العطاء خلال مدة لا تتجاوز (10) أيام تالية لصدور كتاب الإحالة وحسب النموذج المرفق.
6. اتعهد ان تكون كفالة حسن التنفيذ صادرة بنفس اسم المتعهد/المشتري صاحب العرض وبخلاف ذلك وبالرغم من أي نص اينما ورد بما فيها على سبيل المثال لا الحصر قرار الاحالة فاني افوض الشركة تفويضاً لا رجعة فيه بمصادرة كفالة دخول العطاء وللشركة الحق منفرداً الغاء الإحالة ودون الحاجة لأي اشعار أو قرار قضائي ولا يحق للمتعهد المشتري الاعتراض على ذلك ولا يستحق أي تعويض مادي أو معنوي نتيجة المصادرة لكفالة الدخول في العطاء أو الإلغاء للإحالة
7. نبين فيما يلي الرقم الوطني الضريبي هو () .

التوقيع :

المخول بالتوقيع نيابة عن :

المشتري/المتعهد

العنوان :

المهنة :

الهاتف :

التاريخ : / / 2022

شركة توليد الكهرباء المركزية

عطاء البيع رقم 1150-21

بيع وحدات إنتاج كهرباء وملحقاتها خارجة عن الخدمة
ملحق رقم (7): نموذج مراحل تنفيذ إحالة العطاء

يلتزم المتعهد الذي يحال عليه العطاء التزاماً تاماً بتنفيذ العطاء أعلاه وفقاً لمراحل محددة بمناطق عمل كما هو موضح في هذه الوثيقة على أن يتم الأخذ بعين الاعتبار ما يلي

1. وضع الإشارات التحذيرية الخاصة بكل منطقة عمل وعدم الخروج من تلك المنطقة إلى منطقة أخرى قبل الانتهاء من العمل عليها وتنظيفها بالكامل من كل المعدات الموجودة فيها
2. تأمين العاملين من طرف المقاول في منطقة العمل بهوية تعريفية معلقة على صدر العامل موقعه من مسؤول العمل المعين من المقاول تأخذ هذه البطاقة بعين الاعتبار ذكر منطقة العمل
3. يتم الأخذ بعين الاعتبار عوامل الأمان عند العمل في أي من المناطق أعلاه وبما يأخذ بعين الاعتبار خصوصية كل منطقة على حده.

أولاً: المرحلة الأولى

تنظيف الخزانات

ثانياً: المرحلة الثانية

تجهيز وفك الخزانات من القواعد

ثالثاً: المرحلة الثالثة

نقل الخزانات

سيتم التعاون مع المقاول في إعطاء أولويات لبعض أو لقسم من المناطق أعلاه بما يتفق مع شروط العطاء الموقعة بين شركة توليد الكهرباء المركزية والمقاول الذي ستم عليه الإحالة بالتنفيذ بما يضمن تحقيق السلامة والصحة والبيئة بحال القص

ملحق رقم (8)

المواصفات الفنية للخزانات المنوي بيعها في محطة رحاب الغازية ومحطة الريشه

- مقدمة:

ترغب شركة توليد الكهرباء المركزية بيع خزانات وقود عدد اثنان حسب المواصفات التالية

- الوصف الفني للخزانات:

الموضوع: الشروط الفنية المرجعية لطرح عطاء بيع خزانات الوقود الخفيف رقم (3) في محطتي رحاب و الريشه:

1. مقدمة:

إشارة الى الموضوع أعلاه تتجه النية لطرح عطاء بيع خزانات الوقود الخفيف-السولار رقم (3) الموجودة في محطتي رحاب و الريشه الغازية، حيث أن هذا الخزان كانت يستخدم لتزويد الوحدات التوليدية الغازية المتقاعدة في تلك المحطات قبل تقاعدها.

2. الوصف الفني لخزان الوقود الثقيل:

Station	Risha Power Station	Rehab Power Station
	Data3Tank	Tank 3 Data
Commission Year	1993	1994
Nominal Capacity	2000 m ³	2000 m ³
Nominal Diameter	19.6 m	15.22
Nominal Height	7.315 m	12.5
Max Operate Temp	60 C°	60 C°
Metal Sheet Thickness		

3. الخيارات المتاحة لطريقة العمل:

3.1 . التقدم لشراء الخزانات و فكها و نقلها كما هي كخزانات عاملة الى موقع اخر .

3.2 . التقدم لشراء الخزان و فكها و تجزئته في الموقع و نقله الى موقع اخر.

4. الشروط المرجعية الفنية للعطاء:

4.1 . التقيد التام في العمل ضمن منطقة العمل التي يتم تحديدها بمخطط العمل من شركة توليد الكهرباء المركزية وعدم تجاوزها.

4.2 . القيام بتنظيف الخزانات موضوع البيع من بقايا كميات السولار و الرواسب و المياه من خلال مقاول مرخص لهذه الغاية من قبل وزارة البيئة على ان تكون الصهاريج المستخدمة في نقل هذه المخلفات و نواتج مياه غسيل الخزانات

ايضا مرخصة لهذه الغاية و يتحمل المقاول مسؤولية التخلص من هذه المخلفات حسب توصيات وزارة البيئة بهذا الخصوص و التزام التام باجراء الدخول الى الاماكن المحصورة حسب تعليمات السلامة و الصحة و البيئة و من خلال اذن عمل مستقل عن الاعمال الاخرى يتم تصديره لهذه الغاية.

4.3 تهوية الخزانات جيدا بعد القيام برش جميع اجزاء الخزانات من الداخل بواسطة المياه و القيام بعمل فحص LEL للفراغ داخل الخزانات قبل البدء باذن العمل الخاص بعمليات القص للخزانات او اي اعمال ساخنة اخرى على الخزانات

4.4 في حال كانت طريقة العمل الفك و النقل للخزانات كما هي و نقلها الى موقع اخر كخزانات عاملة فيجب على المقاول عمل ما يلي :

4.4.1 تصميم وتركيب حمالات خاصة على جسم الخزانات و بناء على حسابات توزيع الاحمال و ذلك من خلال third party متخصص بهذه الاعمال و القيام بالفحوصات اللااتلافية اللازمة لعمليات اللحام الخاصة بهذه الحمالات لضمان عدم سقوط الخزانات اثناء عمليات الرفع و التنزيل .

4.4.2 تقديم خطة رفع خاصة لعملية تحميل الخزانات على الشاحنات (Rigging , lifting plans and scenarios) بواسطة جهة مختصة و مرخصة لهذه الغاية

4.4.3 استخدام اداة خاصة في عملية رفع الخزانات و مفعوسة من طرف ثالث لضمان عدم انبعاج الخزانات نتيجة لسوء توزيع نقاط التحميل (Lod spreader-load distributor tools)

4.4.4 استخدام شاحنات خاصة مجهزة لغايات نقل الخزانات بحيث تكون ذا ارتفاع منخفض عن سطح الارض و بعرض يناسب اقطار الخزانات بحيث لا تتجاوز نسبة الاجزاء الغير محملة على سطح الشاحنة النسب المسموح بها لهذه الغاية لضمان عدم انبعاج الاحمال و سقوطها عن سطح الشاحنة

4.4.5 تقديم دراسة متكاملة من قبل المقاول حول عمليات النقل لهذه الخزانات و تشمل هذه الدراسة جميع الموافقات الخاصة بعملية النقل من خلال مصفوفة الموافقات لهذه الغاية حسب القوانين و التشريعات الاردنية بهذا الخصوص و بيان مسارات النقل لهذه الخزانات

4.4.6 التاكيد على مسألة عدم السماح بمرور تلك الخزانات من اسفل خطوط التيار الكهربائي الحيدات الضغط العالي و المتوسط و المنخفض حتى لو كان هناك سماحية مرورها فيزيائيا في حال لم تكون المسافة بين اعلى نقطة في جسم الخزان و اخفض نقطة لتلك الكوابل اعلى او تساوي المسافات المسموح بها حسب متطلبات الاوشا بهذا الخصوص لضمان عدم تكون القوس الكهربائي و التفريغ في جسم الخزانات

4.4.7 استخدام ونشات ذات قدرة اعلى بنسبة لا تقل عن 30% من اوزان الخزانات حسب load chart الخاص بالونش و شريطة ان لا تكون عمليات رفع الخزانات بواسطة اكثر من ونش في نفس اللحظة.

4.5 في حالة كانت طريقة العمل الفك و اتجزئة للخزانات في موقع العمل و نقلها على شكل اجزاء

4.5.1 تقديم خطة فك هندسي للخزانات بحيث تراعي هذه الخطة جميع احتياطات السلامة و الصحة و البيئة يتم الموافقة عليها من قبل المختصين في شركة توليد الكهرباء المركزية

4.5.2 تكون هذه الخطة مبنية على اساس عكس طريقة تركيب مثل تلك الخزانات يتم تقديم خطة رفع من قبل المقاول (Rigging , lifting plans and scenarios) بواسطة جهة مختصة و مرخصة لهذه الغاية

4.5.3 البدء بعملية قص الاسقف لتلك الخزانات و بتقديم تصاميم لعمليات تثقيب الاسطح لغايات التحميل بحيث تكون عملية التثقيب مبنية على اساس توزيع الاحمال للاسطح و تكون ضمن جسور التحميل الخاصة بالاسطح

4.5.4 البدء بالنزول الى جوانب الخزانات و قصها بشكل sheets حسب الخطة المقدمة في البند رقم 4.5.1 و
الاحذ بعين الاعتبار المساحات و السماكات و الاوزان لهذه القطع

4.5.5 يتم استخدام ونش السلة اثناء عمليات القص و رفع الاسطوانات المضغوطة بحيث يكون مفحوص من
جهة مختصة

4.6 يتحمل المقاول مسؤولية اي انسكابات لبقايا الوقود و معالجة هذه الانسكابات و التخلص من المواد و التربة
الملوثة بهذه الانسكابات حسب اشتراطات وزارة البيئة الاردنية بهذا الخصوص

4.7 يقوم المقاول بهدم قواعد الخزانات حسب الاصول و تسوية الارض و اعادتها للضروف و المناسب الامنة

4.8 عدم المساس بخطوط التاريز و و خطوط حماية التاكل الكهربية (Grounding and cathodic protection systems) و ذلك في حال هذه الخزانات تقع ضمن منظومة مشتركة مع خزانات اخرى

4.9 يقوم المقاول بتأمين مصادر التيار الكهربائي و المياه و الخدمات للعمالة الخاصة به في اي موقع من مواقع العمل و
تأمين المبيت و التصاريح الامنية اللازمة للعمال بما يخص محطة الريشة الغازية.

4.10 يقوم المقاول بتأمين صهريج مياه متفرغ لغايات الاطفاء اثناء عمليات القص للخزانات طوال فترة المشروع بالاضافة
الى تأمين عدد كافي من الطففيات اليدوية المفحوصة و التي تناسب الاعمال و الموقع بحيث يتم الموافقة عليها من
قبل المختصين في شركة توليد الكهرباء المركزية

4.11 تقديم بوليصة تأمين بقيمة (1.5 مليون دينار اردني) مقابل كميات السولار في الخزانات المجاورة للخزان رقم 3 و
نظام مضخات الديزل محطة الريشة بحيث تغطي هذه البوليصة بند اصلاح الاعطال و الاصابات (physical damage and injuries) بالاضافة للحوادث التامينية على العاملة و المعدات التابعة للمقاول في موقعي رحاب و
الريشة

الموضوع: الشروط الفنية المرجعية لطرح عطاء بيع خزانات الوقود الخفيف رقم (3) في محطتي رحاب و الريشة:

1. مقدمة:

إشارة الى الموضوع أعلاه تتجه النية لطرح عطاء بيع خزانات الوقود الخفيف-السولار رقم (3) الموجودة في محطتي رحاب و الريشة الغازية، حيث أن هذا الخزان كانت يستخدم لتزويد الوحدات التوليدية الغازية المتقاعدة في تلك المحطات قبل تقاعدها.

2. الوصف الفني لخزان الوقود الثقيل:

Station	Risha Power Station	Rehab Power Station
	Tank 3 Data	Tank 3 Data
Commission Year	1993	1994
Nominal Capacity	2000 m ³	2000 m ³
Nominal Diameter	19.6 m	15.22
Nominal Height	7.315 m	12.5
Max Operate Temp	60 C°	60 C°
Metal Sheet Thickness		

3. الخيارات المتاحة لطريقة العمل:

3.1 . التقدم لشراء الخزانات و فكها و نقلها كما هي كخزانات عاملة الى موقع اخر .

3.2 . التقدم لشراء الخزان و فكها و تجزئته في الموقع و نقله الى موقع اخر .

4. الشروط المرجعية الفنية للعطاء:

4.1 . التقيد التام في العمل ضمن منطقة العمل التي يتم تحديدها بمخطط العمل من شركة توليد الكهرباء المركزية وعدم تجاوزها.

4.2 . القيام بتنظيف الخزانات موضوع البيع من بقايا كميات السولار و الرواسب و المياه من خلال مقاول مرخص لهذه الغاية من قبل وزارة البيئة على ان تكون الصهاريج المستخدمة في نقل هذه المخلفات و نواتج مياه غسيل الخزانات ايضا مرخصة لهذه الغاية و يتحمل المقاول مسؤولية التخلص من هذه المخلفات حسب توصيات وزارة البيئة بهذا الخصوص و التزام التام باجراء الدخول الى الاماكن المحصورة حسب تعليمات السلامة و الصحة و البيئة و من خلال اذن عمل مستقل عن الاعمال الاخرى يتم تصديره لهذه الغاية.

4.3 . تهوية الخزانات جيدا بعد القيام برش جميع اجزاء الخزانات من الداخل بواسطة المياه و القيام بعمل فحص LEL للفراغ داخل

الخزانات قبل البدء باذن العمل الخاص بعمليات القص للخزانات او اي اعمال ساخنة اخرى على الخزانات

4.4 . في حال كانت طريقة العمل الفك و النقل للخزانات كما هي و نقلها الى موقع اخر كخزانات عاملة فيجب على المقاول عمل ما يلي :

4.4.1 . تصميم و تركيب حمالات خاصة على جسم الخزانات و بناء على حسابات توزيع الاحمال و ذلك من خلال third

party متخصص بهذه الاعمال و القيام بالفحوصات اللائق اللازمة لعمليات اللحام الخاصة بهذه الحمالات لضمان

عدم سقوط الخزانات اثناء عمليات الرفع و التنزيل .

4.4.2 . تقديم خطة رفع خاصة لعمليات تحميل الخزانات على الشاحنات (Rigging , lifting plans and scenarios) بواسطة

جهة مختصة و مرخصة لهذه الغاية

4.4.3 . استخدام اداة خاصة في عملية رفع الخزانات و مفحوصة من طرف ثالث لضمان عدم انبعاج الخزانات نتيجة لسوء

توزيع نقاط التحميل (Lod spreader-load distributor tools)

4.4.4 . استخدام شاحنات خاصة مجهزة لغايات نقل الخزانات بحيث تكون ذا ارتفاع منخفض عن سطح الارض و بعرض

يناسب اقطار الخزانات بحيث لا تتجاوز نسبة الاجزاء الغير محملة على سطح الشاحنة النسب المسموح بها لهذه

الغاية لضمان عدم انبعاج الاحمال و سقوطها عن سطح الشاحنة

4.4.5 . تقديم دراسة متكاملة من قبل المقاول حول عمليات النقل لهذه الخزانات و تشمل هذه الدراسة جميع الموافقات

الخاصة بعملية النقل من خلال مصفوفة الموافقات لهذه الغاية حسب القوانين و التشريعات الاردنية بهذا الخصوص

و بيان مسارات النقل لهذه الخزانات

- 4.4.6 التأكيد على مسألة عدم السماح بمرور تلك الخزانات من اسفل خطوط التيار الكهربائي الحيدات الضغط العالي و المتوسط والمنخفض حتى لو كان هناك سماحية مرورها فيزيائيا في حال لم تكون المسافة بين اعلى نقطة في جسم الخزان و اخفض نقطة لتلك الكوابل اعلى او تساوي المسافات المسموح بها حسب متطلبات الاوشا بهذا الخصوص لضمان عدم تكون القوس الكهربائي و التفريغ في جسم الخزانات
- 4.4.7 استخدام ونشات ذات قدرة اعلى بنسبة لا تقل عن 30% من اوزان الخزانات حسب load chart الخاص بالونش و شريطة ان لا تكون عمليات رفع الخزانات بواسطة اكثر من ونش في نفس اللحظة.
- 4.5 في حالة كانت طريقة العمل الفك و اتجزئة للخزانات في موقع العمل و نقلها على شكل اجزاء
- 4.5.1 تقديم خطة فك هندسي للخزانات بحيث تراعي هذه الخطة جميع احتياطات السلامة و الصحة و البيئة يتم الموافقة عليها من قبل المختصين في شركة توليد الكهرباء المركزية
- 4.5.2 تكون هذه الخطة مبنية على اساس عكس طريقة تركيب مثل تلك الخزانات يتم تقديم خطة رفع من قبل المقاول (Rigging , lifting plans and scenarios) بواسطة جهة مختصة و مرخصة لهذه الغاية
- 4.5.3 البدء بعملية قص الاسقف لتلك الخزانات و بتقديم تصاميم لعمليات تثقيب الاسطح لغايات التحميل بحيث تكون عملية التثقيب مبنية على اساس توزيع الاحمال للاسطح و تكون ضمن جسر التحميل الخاصة بالاسطح
- 4.5.4 البدء بالنزول الى جوانب الخزانات و قصها بشكل sheets حسب الخطة المقدمة في البند رقم 4.5.1 و الاخذ بعين الاعتبار المساحات و السماكات و الاوزان لهذه القطع
- 4.5.5 يتم استخدام ونش السلة اثناء عمليات القص و رفع الاسطوانات المضغوطة بحيث يكون مفحوص من جهة مختصة
- 4.6 يتحمل المقاول مسؤولية اي انسكابات لبقايا الوقود و معالجة هذه الانسكابات و التخلص من المواد و التربة الملوثة بهذه الانسكابات حسب اشتراطات وزارة البيئة الاردنية بهذا الخصوص
- 4.7 يقوم المقاول بهدم قواعد الخزانات حسب الاصول و تسوية الارض و اعادتها للضروف و المناسب الامنة
- 4.8 عدم المساس بخطوط التاريز و و خطوط حماية التاكل الكهربائية (Grounding and cathodic protection systems) و ذلك في حال هذه الخزانات تقع ضمن منظومة مشتركة مع خزانات اخرى
- 4.9 يقوم المقاول بتأمين مصادر التيار الكهربائي و المياه و الخدمات للعمالة الخاصة به في اي موقع من مواقع العمل و تأمين المبيت و التصاريح الامنية اللازمة للعمال بما يخص محطة الريشة الغازية.
- 4.10 يقوم المقاول بتأمين صهريج مياه متفرغ لغايات الاطفاء اثناء عمليات القص للخزانات طوال فترة المشروع عبالاضافة الى تأمين عدد كافي من الطفايات اليدوية المفحوصة و التي تناسب الاعمال و الموقع بحيث يتم الموافقة عليها من قبل المختصين في شركة توليد الكهرباء المركزية
- 4.11 تقديم بوليصة تأمين بقيمة (1.5 مليون دينار اردني) مقابل كميات السولار في الخزانات المجاورة للخزان رقم 3 و نظام مضخات الديزل محطة الريشة بحيث تغطي هذه البوليصة بند اصلاح الاعطال و الاصابات (physical damage and injuries) بالاضافة للبوالص التامينية على العاملة و المعدات التابعة للمقاول في موقعي رحاب و الريشة

خزان الوقود الثقيل رقم (1) في محطة العقبة الحرارية:

الوصف الفني لخزان الوقود الثقيل:

- خزان الوقود الثقيل (Heavy Fuel Oil Tank) رقم (1) الموجود في محطة العقبة الحرارية تم انشائه عام 1985 ودخل في الخدمة عام 1986. قطره (61 متر) وارتفاعه (15 متر) وسعته (42699 طن) مزود بنظام اطفاء شامل من مادة (Foam) ، ويوجد عليه حمايات مهبطية (Cathodic Protection) يوجد عليه نظام تسخين قعر الخزان (تسخين أرضي) بواسطة البخار (Bottom Heater) ويوجد عليه مسخن على خط السحب (Suction Heater) بواسطة البخار لتزويد الوحدات التوليدية بمادة الوقود الثقيل ، كما يوجد عليه مقياس للمستوى (Level Indicator) ومقياس لدرجة الحرارة (Temperature Indicator).
- قطعة الأرض المقام عليها الخزان مستأجرة من شركة تطوير العقبة حتى تاريخ 2032.

tank bottom heater (9-FO.HX-03A~C)

In order to keep the temperature of stored oil in the storage tank regularly, the heater is provided along the bottom of storage tank.

The oil is heated by the steam through piping of size 42 2" x Sch 80 (A 106 GrB). The piping length is about 620 m.

The oil temperature is controlled by regulating the steam flow in the heater tube.

Specification of tank bottom heater

BOTTOM HEATER DESIGN CONDITION

AMBIENT TEMPERATURE		0°C
TANK OIL TEMPERATURE		25°C
HEATING STEAM	DESIGN	10 kg/cm ² G x 185°C
	OPERATING	4 kg/cm ² G x 2 sets
THERMAL CAPACITY		2.23 x 10 ⁶ kJ/H/HT
STEAM FLOW		1050 kg/H/HTR

API STANDARD 650

APPENDIX

EDITION

NOMINAL DIAMETER

NOMINAL CAPACITY

DESIGN SPECIFIC GRAVITY

DESIGN PRESSURE

MANUFACTURER'S SERIAL NO.

FABRICATED BY

ERECTED BY

YEAR COMPLETED

REGION NUMBER

NOMINAL HEIGHT

DESIGN LIQUID LEVEL

MAXIMUM OPERATING TEMPERATURE

DESIGN WIND SPEED

DESIGN SEISMIC ZONE

INDUSTRIAL EXPORT SA INDUSTRIAL MONTAJ SA

INDUSTRIAL EXPORT SA INDUSTRIAL MONTAJ SA

SHELL COURSE

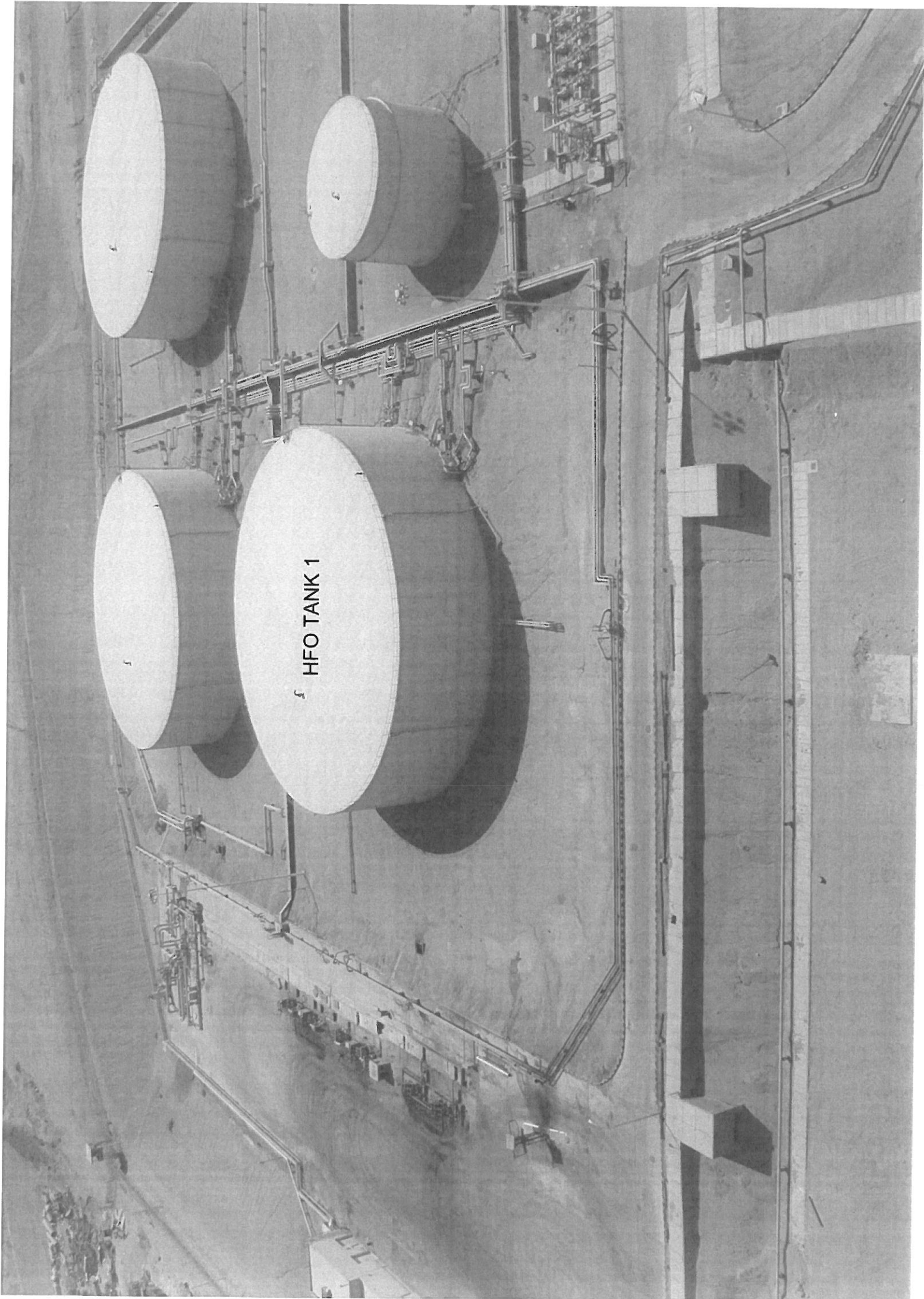
NO. OF COURSES

THICKNESS

MATERIAL

ASTM A992

25.26 (10/16) 40.10 mm



HFO TANK 1

B5-04943

JORDAN ELECTRICITY AUTHORITY
DWG. No. 42644

154

PLAN RECORD

~~REV-3 REVISED ACCORDING TO CUSTOMER'S COMMENTS AND OUR DESIGN PROGRESS JAN. 1981 '85~~

~~J. A. H. J. M. M.~~

~~REV-4 REVISED ACCORDING TO CUSTOMER'S COMMENTS APR. 1985~~

~~J. A. H. J. M. M.~~

~~REV-5 REVISED DIMENSIONS OF NOZZLE LOCATION (H.F.O RELIEF AND BOTTOM HEATER) JUN. 13 '85~~

~~A. J. M. M.~~

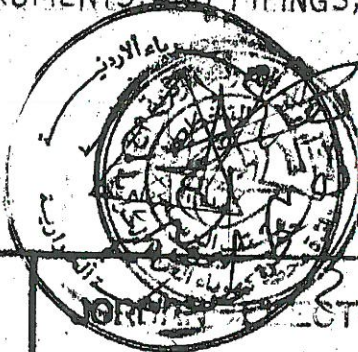
CERTIFIED

AQABA THERMAL POWER STATION
UNITS 1 & 2 STAGE 1
BOILER ISLAND CONTR.NO. 2/82

NOZZLE SIZES AND LOCATION
OF
H.F.O STORAGE TANK AND
NO.2 F.O. STORAGE TANK

NOTE

THIS DRAWING SHOWS ONLY THE NOZZLE SIZE AND LOCATION FOR THE INSTRUMENTS AND PIPINGS, WHICH ARE INSTALLED ON H.F.O AND NO.2.F.O. STORAGE TANKS. REGARDING THE INSTRUMENTS AND PIPINGS, PLEASE REFER OTHER DRAWINGS.



MAIN DRAWING NO.
53.08.000066

JORDAN ELECTRICITY AUTHORITY
DRAWING NO. 42644

CONTENT		REMARKS	PURCHASER	ORDER No.	DATE	DESIGN DEPARTMENT	
DESCRIPTION	PAGE	REV. 1. REVISED ACCORDING TO CUSTOMER COMMENTS. JUN. 22 '84	JORDAN AQABA UNIT-1	7428035	1985	BOILER DESIGN SECTION	
FIGURE	SHEET	REV. 2 REVISED ACCORDING TO CUSTOMER COMMENT. JULY. 5 '84		0100		APPROVED BY: [Signature] CHECKED BY: [Signature] DESIGNED BY: [Signature] DRAWN BY: [Signature]	
TOTAL	16 SHEET					BOILER & ENGINE WORKS	
	A4-3 A5-13					DATE	
FACTORY	SEA				DWG. No.	Rev. No.	
40	10				B5-04943	5	

B5-04943 (copy)
60-4-22

PLR 80 115 B5-A

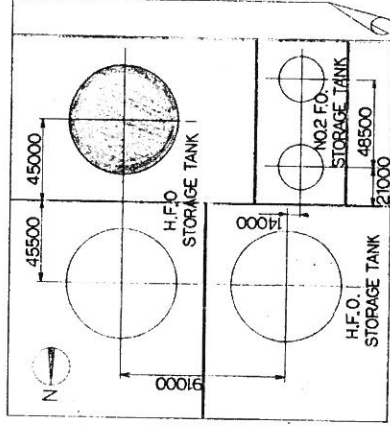
14-000000

3rd ANGLE PROJECTION

PLAN RECORD

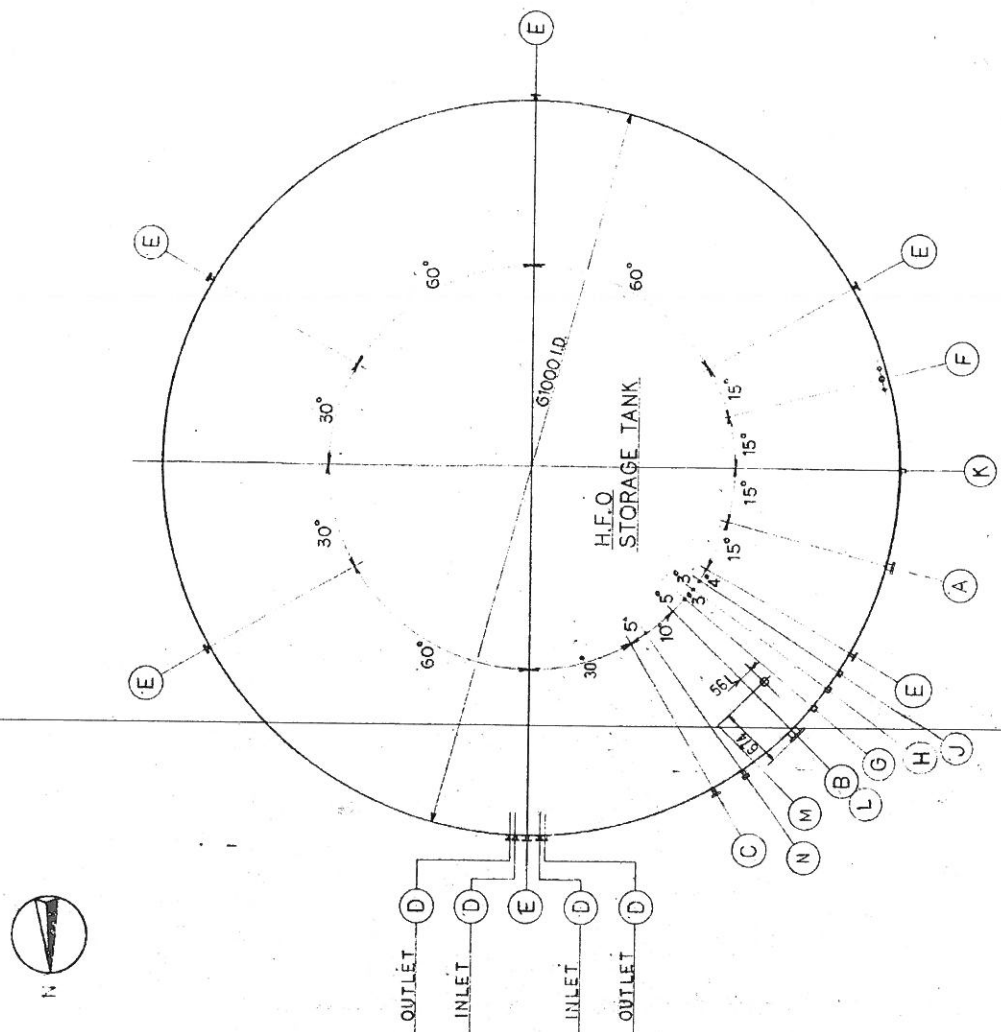
ISO METRIC SCREW THREADS

REV. 1 REVISED ACCORDING TO REQUISITION BY CT/MAN. ADDRESS REVISED BY SYMBOL CTD JUN 22 96 Y.T. REV. 2 REVISED ACCORDING TO REQUISITION BY CT/MAN. DATE 5. 96. A.H. LOCATION CHANGE OF NOZZLE W/ WAS DISCUSSED WITH DIMENSION AT SITE SURVEY ASPECT TO CHANGE IF CT/MAN AGREE CHANGE APPROVAL FOR CHANGE IS REQUESTED. JUN 21 96 Y.T. REV. 3 REVISED DIMENSION 74 1. 96 JUN 13 96 Y.T.



KEY PLAN

MARK	SERVICE	SIZE	QTY	H	REMARKS
A	H.F.O INLET	450A	1	750	ANSI 300 LB
B	SUCTION HEATER	950A	1	1200	ANSI 150 LB
C	H.F.O RETURN	300A	1	600	ANSI 300 LB
D	BOTTOM HEATER	50A	4	300	ANSI 150 LB
E	AIR FOAM	250A	6	14700	ANSI 150 LB
F	LEVEL GAUGE (TRANSmitter SWITCH)	40A	1	SET	
G	THERMO WELL	PT 3/4	1	1200	
H	DITTO	PT 3/4	1	1200	
J	DITTO	PT 3/4	1	1200	
K	LEVEL SWITCH (W/ LESS TYPE)	20A	1	2100	
L	H.F.O RELIEF	25A	1	2600	
M	VALVE STEM FOR SUCTION HEATER	200A	1	ROOF	ANSI 150 LB
N	SPARE	80A	1	500	ANSI 150 LB



MARK	DESCRIPTION	MATERIAL	UNIT	QUANTITY	WEIGHT (kg)	REMARKS
	APPROVER					
	CHECKED					
	SCALE	1/200				
DRAWING NO.		53. OR. 00.0066		DRAWING IN		
DEPARTMENT		AQABA THERMAL POWER STATION		UNITS 1 & 2		
SECTION		ORIENTATION OF FITTINGS		H.F.O. STORAGE TANK		
DRAWING NO.		B5-04943		REV.		
SCALE		3		4		

DRAWING NO.

PLAN RECORD

ISO METRIC SCREW THREADS

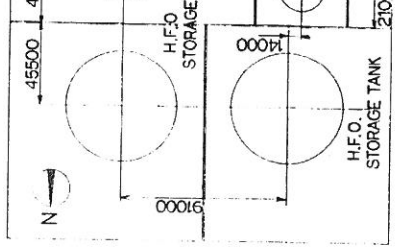
3rd ANGLE PROJECTION

REVISED BY: [Signature]

DATE: JUN 11, 1961

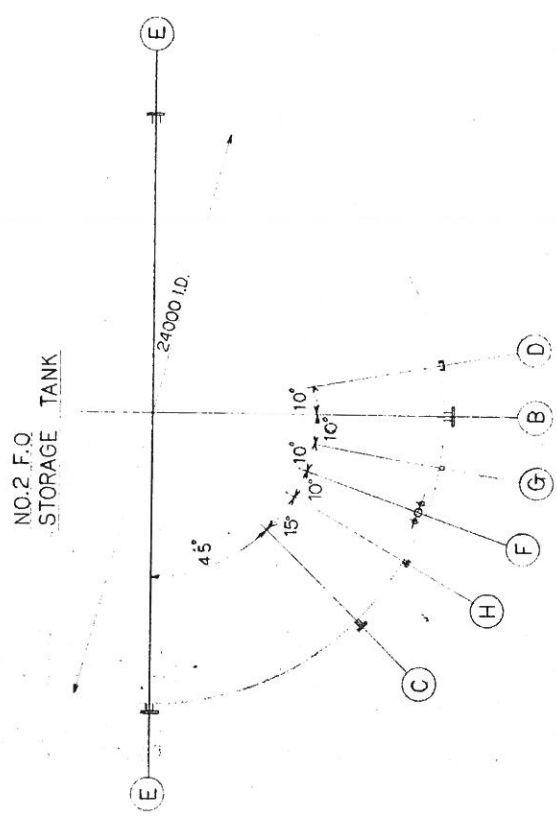
NO. 2 REVISED ACCORD TO COMMENTS

COMMENTS: AIR 17 25



KEY PLAN

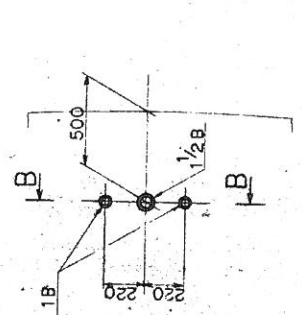
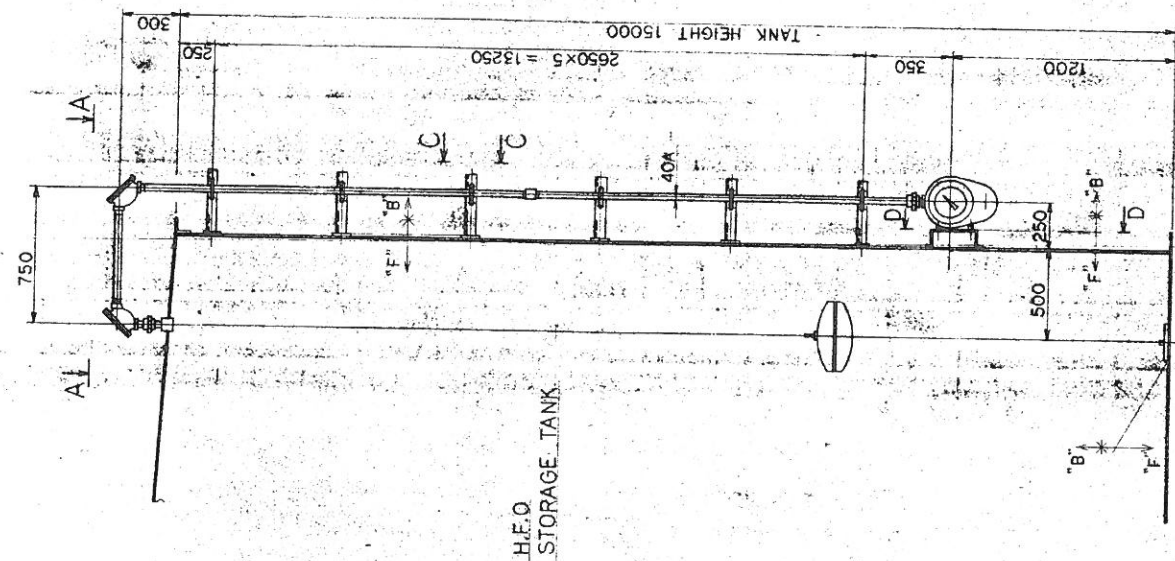
MARK	SERVICE	SIZE	QTY	H	REMARKS
A	NO.2 F.O. INLET	100A	1	250	ANSI 150LB
B	NO.2 F.O. OUTLET	100A	1	250	ANSI 150LB
C	NO.2 F.O. RETURN	80A	1	250	ANSI 300LB
D	THERMO WELL (TI)	PT. 3/4	1	250	
E	AIR FOAM	200A	2	13580	ANSI 150LB
F	LEVEL GAUGE (TRANSMITTER SWITCH)	40A	1	1ST. FLOOR	
G	LEVEL SWITCH (PRESS TYPE)	20A	1	750	
H	SPARE	80A	1	250	ANSI 150LB



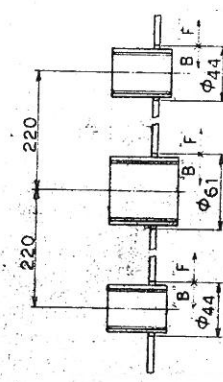
DATE	BY	DESCRIPTION	MATERIAL	QUANTITY	WEIGHT (LBS)	REMARKS
		NO. 2 F.O. INLET	100A	1		
		NO. 2 F.O. OUTLET	100A	1		
		NO. 2 F.O. RETURN	80A	1		
		THERMO WELL (TI)	PT. 3/4	1		
		AIR FOAM	200A	2		
		LEVEL GAUGE (TRANSMITTER SWITCH)	40A	1		
		LEVEL SWITCH (PRESS TYPE)	20A	1		
		SPARE	80A	1		

APPROVED	CHECKED	SCALE	1/150
ORIENTATION OF FITTINGS NO.2 F.O. STORAGE TANK			
DRAWING NO. B5-04943-6			
ISSUED			

PLAN RECORD
3rd ANGLE PROJECTION
ISO METRIC SCREW THREADS
 REV. 1 ADDED BY SYSTEM C
 JUN 23 84
 REV. 3 REVISED MISS TYPE
 JAN. 31 85
 M.D.



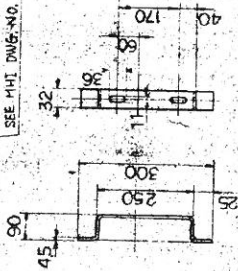
VIEW A-A



SECTION B-B



VIEW C-C

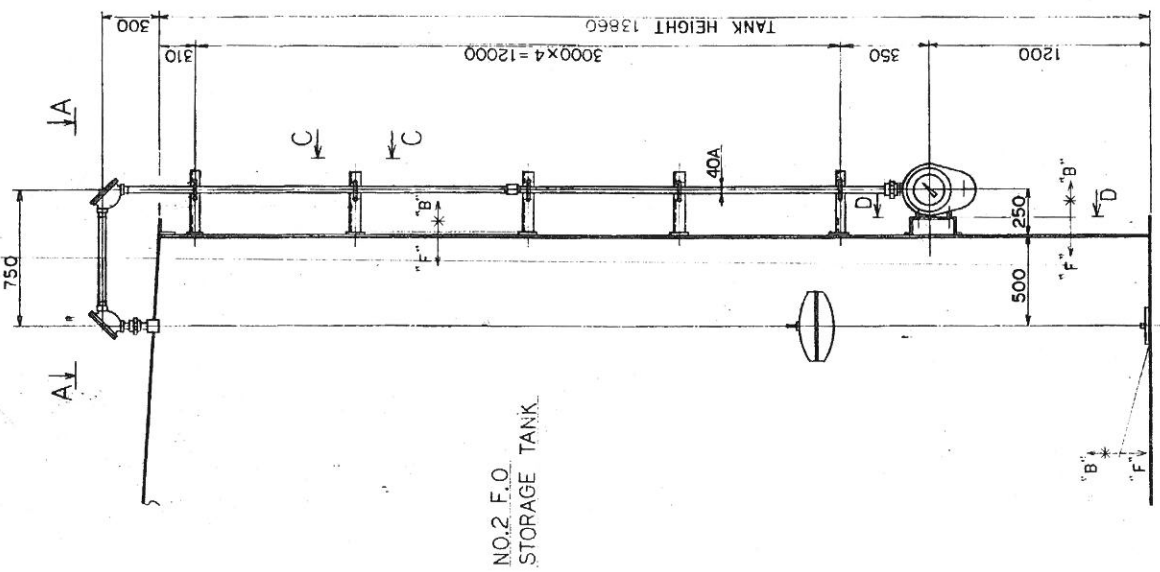


SECTION D-D

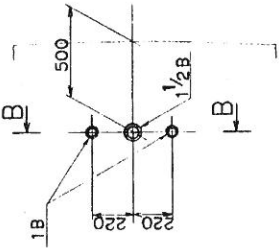
REV	DATE	DESCRIPTION	MATERIAL	TOTL QTY	SPARE	PERCENT TOTAL	REMARKS
1							
AQARA THERMAL POWER STATION UNITS 1 & 2 BOILER ISLAND CONTRNO 2.03							
H.F.O. STORAGE TANK LEVEL GAUGE							
DRAWING NO. B5-04943-10							
53-88-00-6066							

MHI ROBE SHIPYARD & ENGINE WORKS
 ISSUED

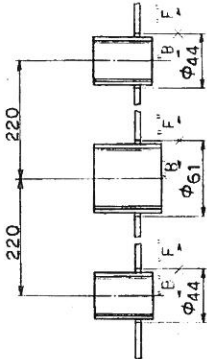
PLAN RECORD
ISO METRIC SCREW THREADS
 3rd ANGLE PROJECTION
 DRAWING NO.



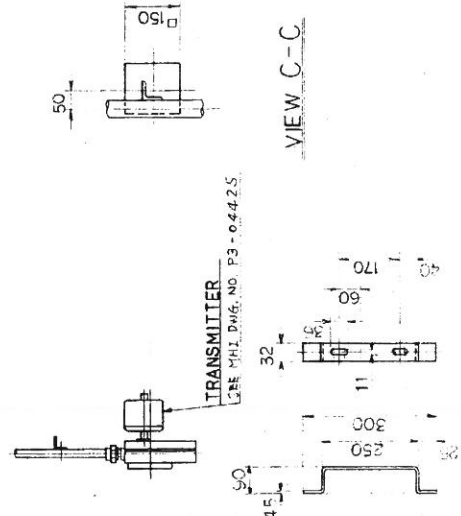
NO. 2 F.O. STORAGE TANK



VIEW A-A



SECTION B-B



VIEW C-C

SECTION D-D

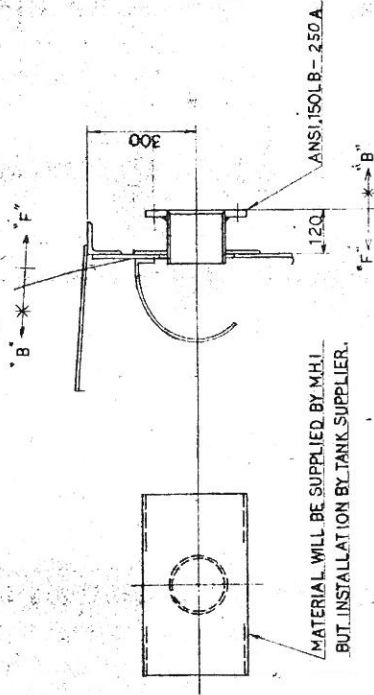
DATE	DESCRIPTION	MATERIAL	TEST WORKS (SPARE PARTS) TOTAL	REMARKS
	NO. 2 F.O. STORAGE TANK LEVEL GAUGE <td></td> <td></td> <td></td>			
	APPROVED			
	CHECKED			
	DRAWN			
	SCALE 1/200			
	MANUFACTURER'S NO.			
	53.08.00.0066			
	DRAWING NO.			
	B5-04943			
	REV.			
	1			

3rd ANGLE PROJECTION

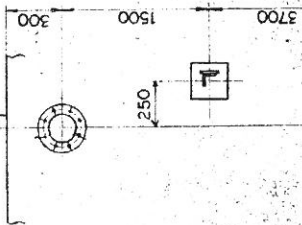
PLAN RECORD

ISO METRIC SCREW THREADS

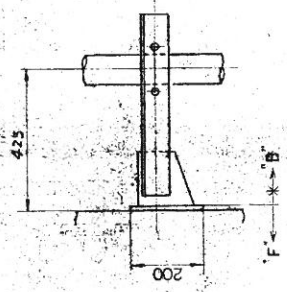
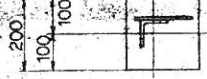
REVISED BY: [Signature]
DATE: 21 PM



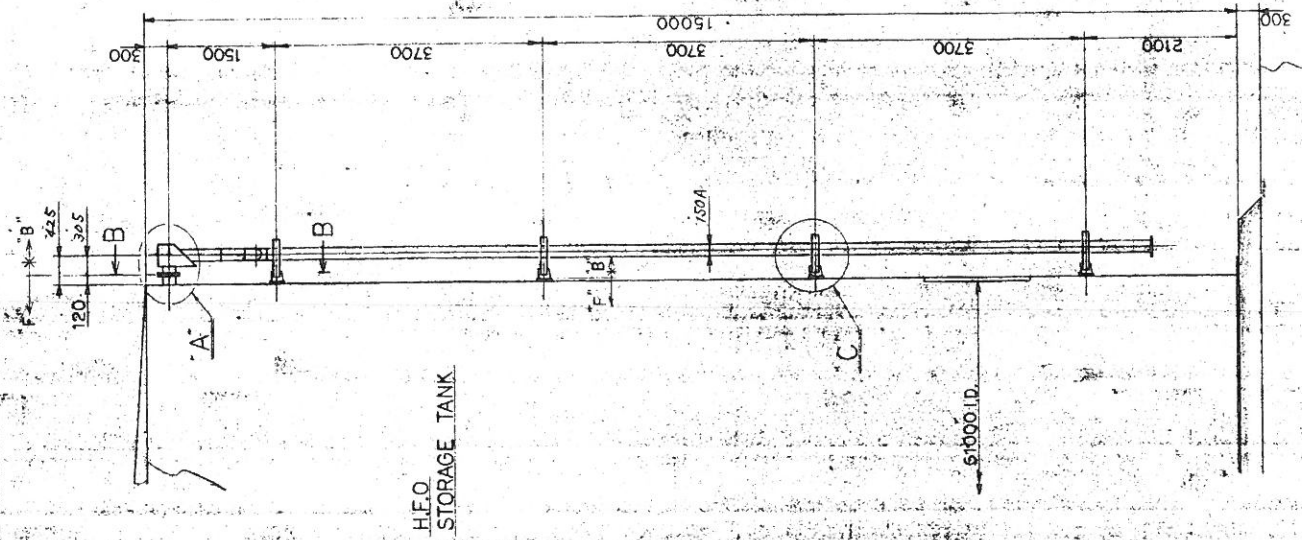
DETAIL "A"



SECTION B-B



DETAIL "C"



H.E.O. STORAGE TANK

ITEM NO.	QTY	DESCRIPTION	MATERIAL	TOT. WORKING QTY	SPARE QTY	PERCENT TOTAL	REMARKS
		AGARA THERMAL POWER STATION UNITS 1 & 2 STAGE					
		BOILER ISLAND CONTAINER 2/05					
		H.F.O. STORAGE TANK					
		AIR FOAM ASSEMBLY					
DRAWING NO. B5-04943-12							REV.
MAIN PAGE NO. 53.08.00.00.66							ISSUED
DRAWN BY: [Signature]							DATE
CHECKED BY: [Signature]							DATE
APPROVED BY: [Signature]							DATE

DRAWING NO. 4401430049

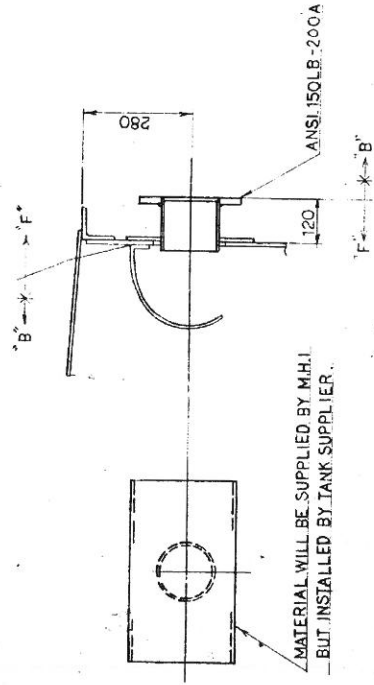
3rd ANGLE PROJECTION

PLAN RECORD

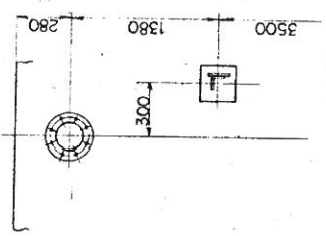
ISO METRIC SCREW THREADS

REVISED BY: DIBRLO

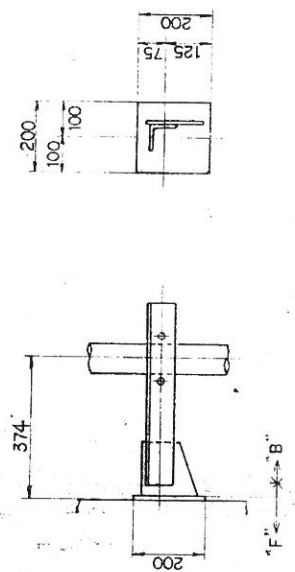
DATE: 2012.04



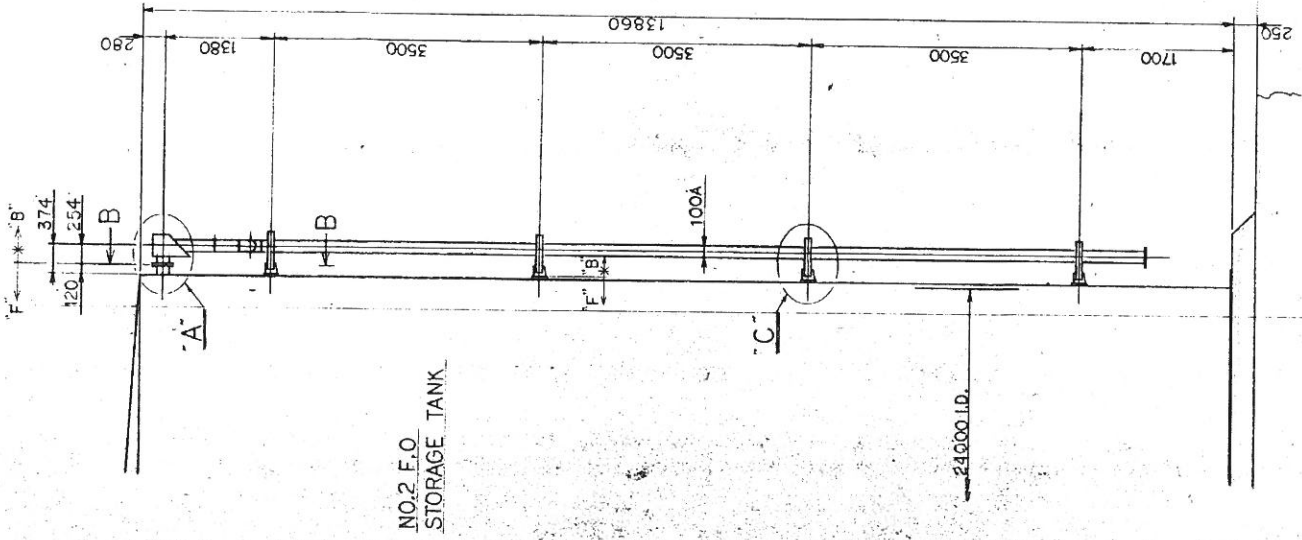
DETAIL "A"



SECTION B-B



DETAIL "C"



NO.2 F.O. STORAGE TANK

NO.	DESCRIPTION	MATERIAL	UNIT	QUANTITY	SCALE	REMARKS
1	APPROX					
2	CHECKED					
3	DRAWN					
4	SCALE					
5	OWNER					
6	DATE					
7	ITEM NO.					
8	ISSUED					
9	REVISION					
10	NO.					
11	DATE					
12	BY					
13	CHKD					
14	DATE					
15	BY					
16	CHKD					
17	DATE					
18	BY					
19	CHKD					
20	DATE					
21	BY					
22	CHKD					
23	DATE					
24	BY					
25	CHKD					
26	DATE					
27	BY					
28	CHKD					
29	DATE					
30	BY					
31	CHKD					
32	DATE					
33	BY					
34	CHKD					
35	DATE					
36	BY					
37	CHKD					
38	DATE					
39	BY					
40	CHKD					
41	DATE					
42	BY					
43	CHKD					
44	DATE					
45	BY					
46	CHKD					
47	DATE					
48	BY					
49	CHKD					
50	DATE					
51	BY					
52	CHKD					
53	DATE					
54	BY					
55	CHKD					
56	DATE					
57	BY					
58	CHKD					
59	DATE					
60	BY					
61	CHKD					
62	DATE					
63	BY					
64	CHKD					
65	DATE					
66	BY					
67	CHKD					
68	DATE					
69	BY					
70	CHKD					
71	DATE					
72	BY					
73	CHKD					
74	DATE					
75	BY					
76	CHKD					
77	DATE					
78	BY					
79	CHKD					
80	DATE					
81	BY					
82	CHKD					
83	DATE					
84	BY					
85	CHKD					
86	DATE					
87	BY					
88	CHKD					
89	DATE					
90	BY					
91	CHKD					
92	DATE					
93	BY					
94	CHKD					
95	DATE					
96	BY					
97	CHKD					
98	DATE					
99	BY					
100	CHKD					
101	DATE					
102	BY					
103	CHKD					
104	DATE					
105	BY					
106	CHKD					
107	DATE					
108	BY					
109	CHKD					
110	DATE					
111	BY					
112	CHKD					
113	DATE					
114	BY					
115	CHKD					
116	DATE					
117	BY					
118	CHKD					
119	DATE					
120	BY					
121	CHKD					
122	DATE					
123	BY					
124	CHKD					
125	DATE					
126	BY					
127	CHKD					
128	DATE					
129	BY					
130	CHKD					
131	DATE					
132	BY					
133	CHKD					
134	DATE					
135	BY					
136	CHKD					
137	DATE					
138	BY					
139	CHKD					
140	DATE					
141	BY					
142	CHKD					
143	DATE					
144	BY					
145	CHKD					
146	DATE					
147	BY					
148	CHKD					
149	DATE					
150	BY					
151	CHKD					
152	DATE					
153	BY					
154	CHKD					
155	DATE					
156	BY					
157	CHKD					
158	DATE					
159	BY					
160	CHKD					
161	DATE					
162	BY					
163	CHKD					
164	DATE					
165	BY					
166	CHKD					
167	DATE					
168	BY					
169	CHKD					
170	DATE					
171	BY					
172	CHKD					
173	DATE					
174	BY					
175	CHKD					
176	DATE					
177	BY					
178	CHKD					
179	DATE					
180	BY					
181	CHKD					
182	DATE					
183	BY					
184	CHKD					
185	DATE					
186	BY					
187	CHKD					
188	DATE					
189	BY					
190	CHKD					
191	DATE					
192	BY					
193	CHKD					
194	DATE					
195	BY					
196	CHKD					
197	DATE					
198	BY					
199	CHKD					
200	DATE					

OWNER: MHI KOBEL SHIPYARD & ENGINE WORKS

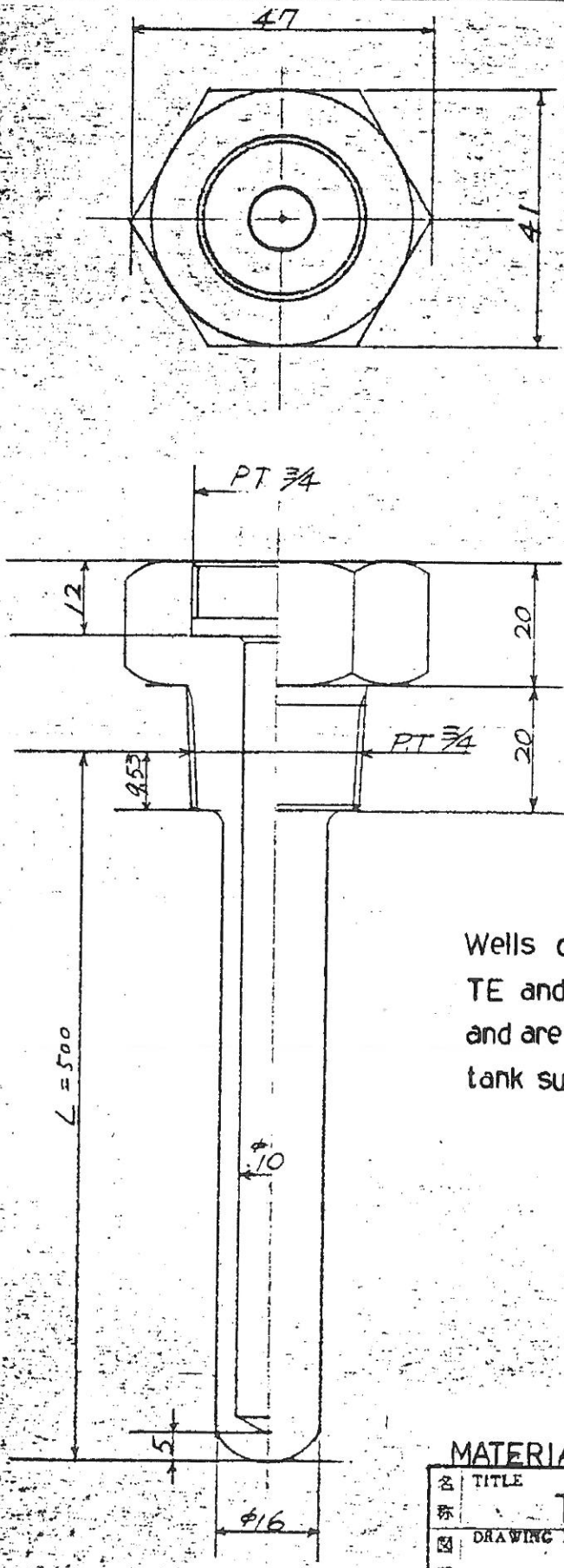
ISSUED: B5-04943-13

SCALE: 1:1

DATE: 2012.04

BY: DIBRLO

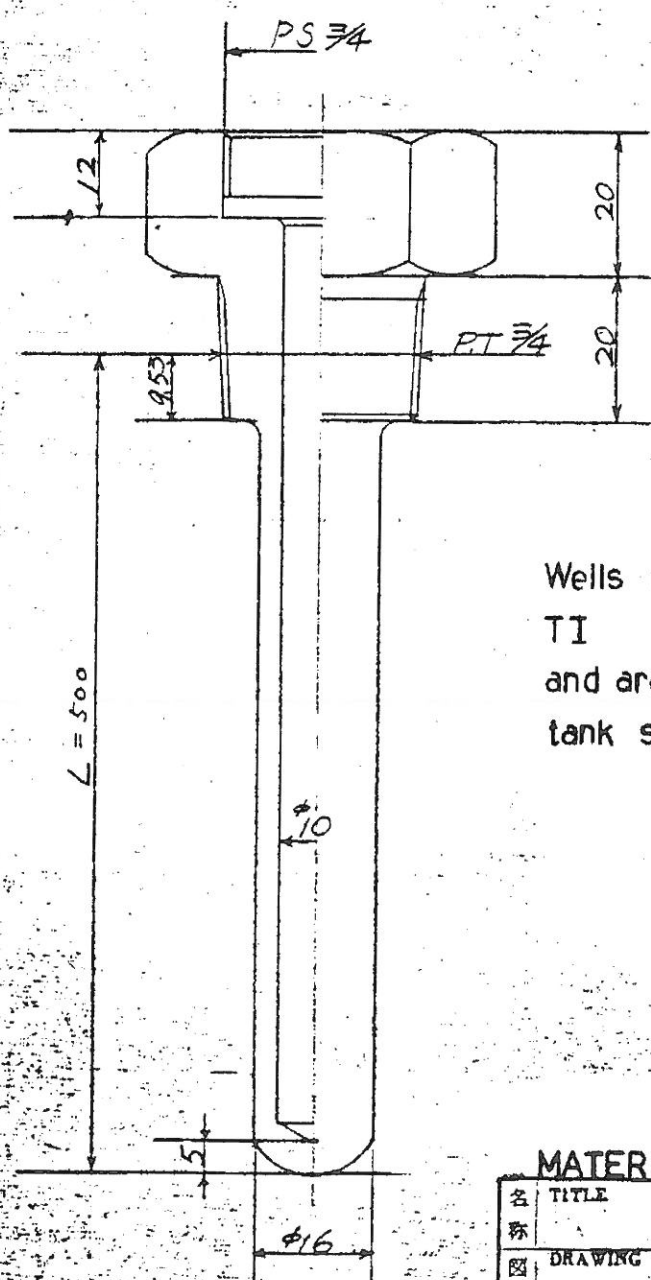
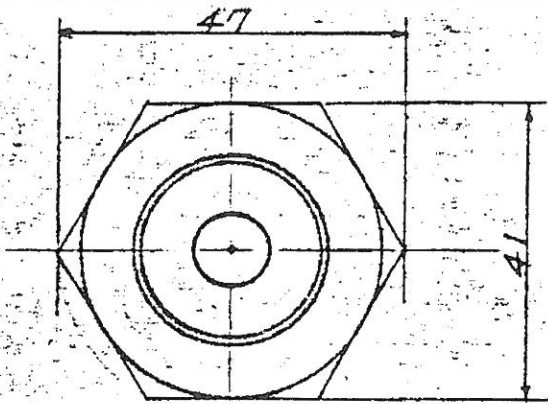
CHKD: [Signature]



Wells of this type are applied for TE and TC of the fuel oil tanks, and are supplied and installed by the tank supplier.

MATERIAL: S25C

名称	TITLE		
	THERMO WELL (FOR TE)		
图番	DRAWING NO.	尺 度	SCALE
		製 図	DRAWING DATE
			年 月 日
MAIN DWG. NO.			
53.08,000066			

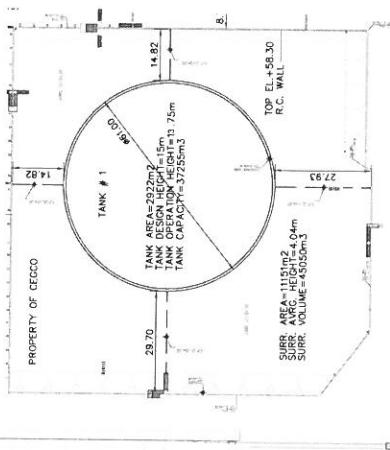
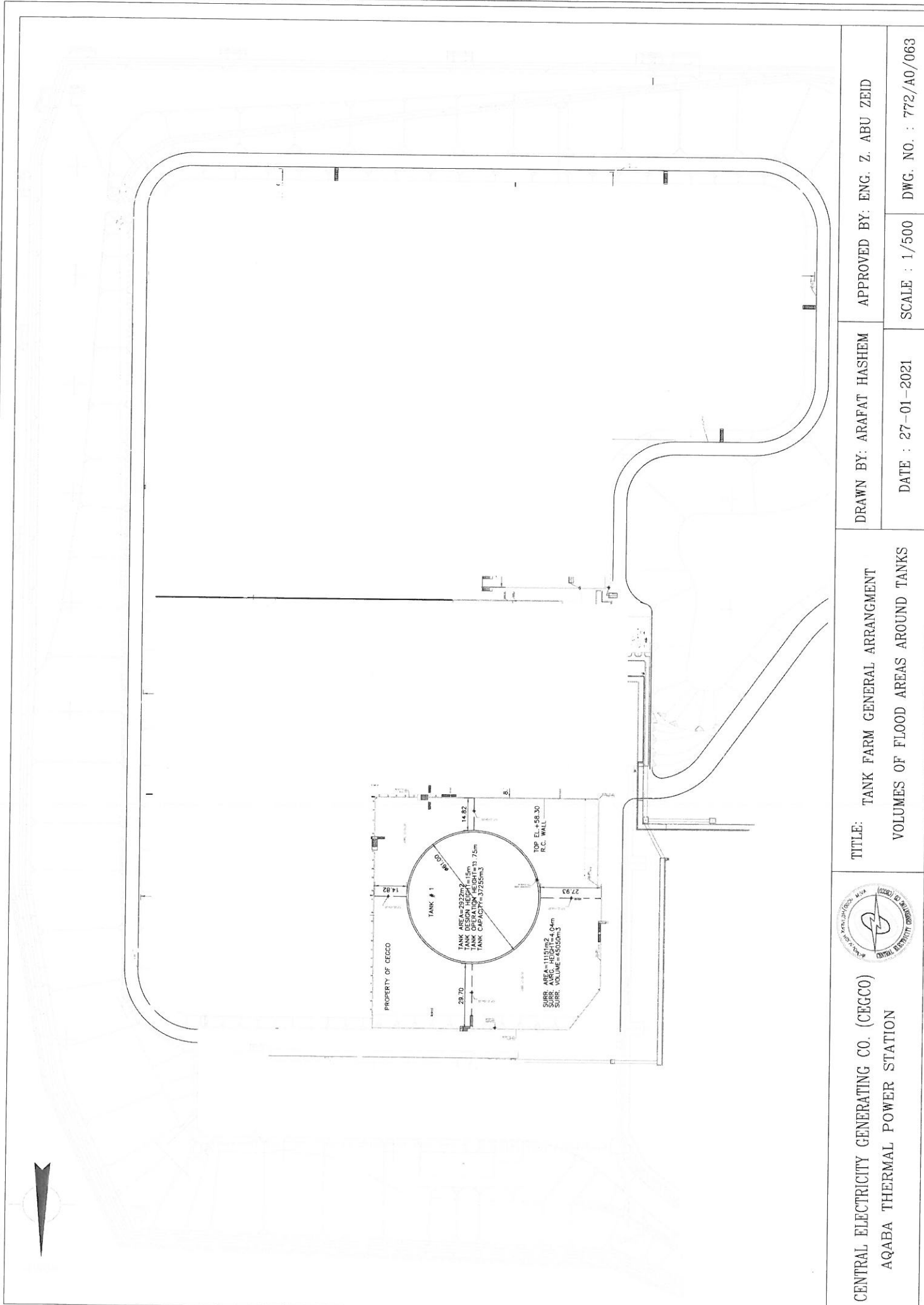


Wells of this type are applied for
 TI of the fuel oil tanks,
 and are supplied and installed by the
 tank supplier.

MATERIAL : S25C

名称	TITLE			THERMO WELL (FOR TI)		
图号	DRAWING NO.	尺 寸	SCALE	製 图	DRAWING DATE	
部					年	月 日
MAIN DWG. NO.						
53.08.000066						

B5-04913-15



CENTRAL ELECTRICITY GENERATING CO. (CEGCO)
AQABA THERMAL POWER STATION



TITLE: TANK FARM GENERAL ARRANGMENT
VOLUMES OF FLOOD AREAS AROUND TANKS

DRAWN BY: ARAFAT HASHEM APPROVED BY: ENG. Z. ABU ZEID

DATE : 27-01-2021 SCALE : 1/500 DWG. NO. : 772/A0/063

F.O suction heater (9-FO.HX-01A~C)

order to keep adequate oil viscosity which is required by the H.F.O main pump, one suction heater is provided at the outlet of each tank.

Specification of H.F.O suction heater

HEAVY FUEL OIL SUCTION HEATER SPECIFICATION

TYPE		U-TUBE TYPE STEAM IN TUBES
CAPACITY		92000 kg/h
TEMPERATURE	INLET	0°C
	OUTLET	60°C
DESIGN PRESSURE	OIL	5 kg/cm ² G
	STEAM	10 kg/cm ² G
DESIGN TEMPERATURE	OIL	70°C
	STEAM	200°C
NUMBER OF SET		3 sets
THERMAL CAPACITY		10 x 10 ⁶ kj/H/HTR
STEAM FLOW		4730 kg/H/HTR